

# List technických údajů

## Spojka vrchního dílu ATR KU2274

Výr. č. 6130985

OBO  
BETTERMANN



Spojka vrchního dílu pro spojení vrchních dílů minikanalů ATRIANE.

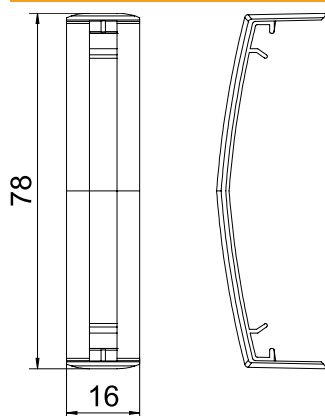
CE

ASA Akrylnitril-styrol-arcylester

### Kmenová data

Č. výr.	6130985
Typ	ATR J07422 blc
Výstup	<input type="checkbox"/>
Rozměr	77,8x16x23,8
Barva	čistě bílá
Číslo RAL	9010
Materiál	Akrylnitril-styrol-arcylester
Zkratka materiálu	ASA
Nejmenší prodejní množství	2 kus
Hmotnost	0,34 kg/100 ks

### Technické údaje



Délka	78,00 mm
Šířka	16,00 mm
Výška	24,00 mm
Bez obsahu halogenů	<input type="checkbox"/>