

List technických údajů

Spojka vrchního dílu ATR JO5422

Výr. č. 6130982

OBO
BETTERMANN



Spojka vrchního dílu pro spojení vrchních dílů minikanálů ATRIANE.

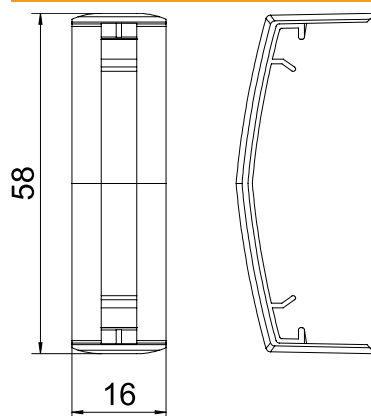
CE

ASA Akrylnitril-styrol-arcylester

Kmenová data

Č. výr.	6130982
Typ	ATR JO5422 blc
Výstup	<input type="checkbox"/>
Rozměr	58x16x23,1
Barva	čistě bílá
Číslo RAL	9010
Materiál	Akrylnitril-styrol-arcylester
Zkratka materiálu	ASA
Nejmenší prodejní množství	5 kus
Hmotnost	0,34 kg/100 ks

Technické údaje



Délka	58,00 mm
Šířka	16,00 mm
Výška	23,00 mm
Bez obsahu halogenů	<input type="checkbox"/>