

List technických údajů

Spojka vrchního dílu ATR JO3212

Výr. č. 6130975

OBO
BETTERMANN



Spojka vrchního dílu pro spojení vrchních dílů minikanálů ATRIANE.

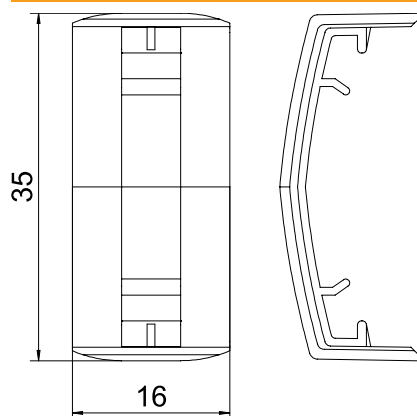
CE

ASA Akrylnitril-styrol-arcylester

Kmenová data

Č. výr.	6130975
Typ	ATR JO3212 blc
Výstup	□
Rozměr	35,3x16x14,1
Barva	čistě bílá
Číslo RAL	9010
Materiál	Akrylnitril-styrol-arcylester
Zkratka materiálu	ASA
Nejmenší prodejní množství	5 kus
Hmotnost	0,16 kg/100 ks

Technické údaje



Délka	35,00 mm
Šířka	16,00 mm
Výška	14,00 mm
Bez obsahu halogenů	□