

List technických údajů

Koncový díl Soft pravý

Výr. č. 6115945



Koncový díl pro designové kanály pro vestavbu přístrojů řady GAD. Designové provedení „Soft“.
Koncový díl lze k zakončení použít pouze na pravé straně.

Standardní provedení z eloxovaného hliníku, různé dekory na dotázání.

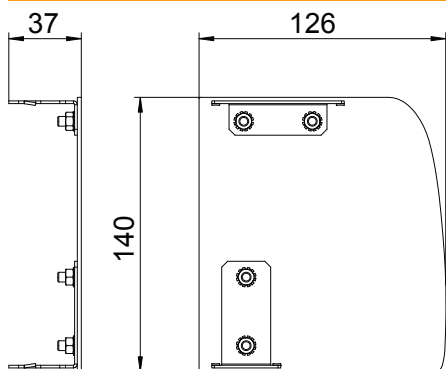


Alu	hliník
EL	eloxováno

Kmenová data

Č. výr.	6115945
Typ	GAD ER Soft EL
Označení 1	koncový díl, pravý, kanál Design
Označení 2	Desing Soft
Materiál	Hliník
Zkratka materiálu	Alu
Povrch	eloxováno
Povrch zkratka	EL
Nejmenší prodejní množství	1 kus
Hmotnost	15,60 kg/100 ks

Technické údaje



Délka	2.000,00 mm
Šířka	140,00 mm
Výška	114,00 mm
Provedení	asymetrický
Způsob upevnění	Zaklapnutelný
Vhodný pro	pravý
Kaširování řezu	<input type="checkbox"/>
Ochranná fólie	<input checked="" type="checkbox"/>