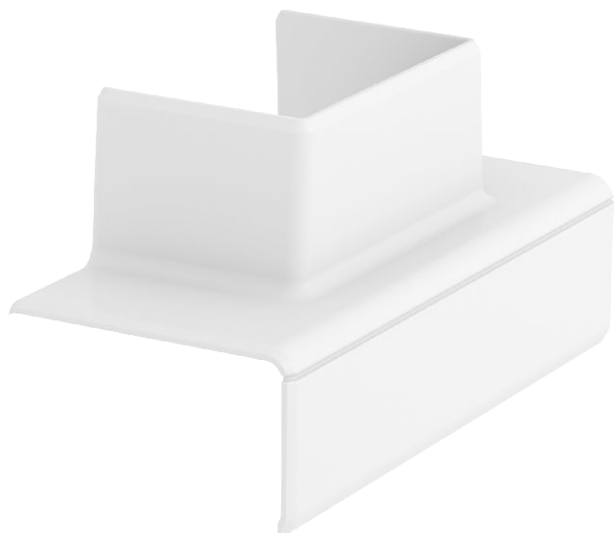


List technických údajů

Adaptérový díl T na WDK 40060

Výr. č. 6113310

OBO
BETTERMANN



Adaptérový díl T pro zhotovení 90° odbočky ze systémové velikosti Rapid 45-2 53100 a 53165 na kanál pro ukládání vedení WDK40060.



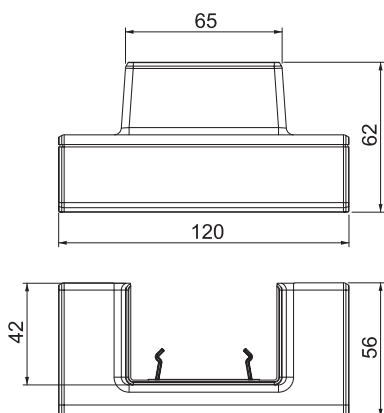
PC/
ABS

Polykarbonát/Akrylnitrilbutadienstyrol

Kmenová data

Č. výr.	6113310
Typ	GK-TA WDK 1RW
Rozměr	120x62x56
Barva	čistě bílá
Číslo RAL	9010
Materiál	Polykarbonát/Akrylnitrilbutadienstyrol
Zkratka materiálu	PC/ABS
Nejmenší prodejní množství	1 kus
Hmotnost	3,00 kg/100 ks

Technické údaje



Šířka odbočení	60,00 mm
Provedení	Tvarový kryt
Počet vrchních dílů	1
Upevňovací prvek	<input type="checkbox"/>
Pro šířku kanálu	100,00 mm
Pro výšku kanálu	53,00 mm
Bez obsahu halogenů	<input checked="" type="checkbox"/>
Kabelový úchyt	<input type="checkbox"/>
Způsob montáže vrchních dílů	s přesahem
Montážní děrování ve dně	<input type="checkbox"/>
Šířka vrchního dílu	0 mm
Šířka vrchního dílu 2	0,00 mm
Šířka vrchního dílu 3	0,00 mm
Ochranná fólie	<input type="checkbox"/>
Symetrické	<input type="checkbox"/>