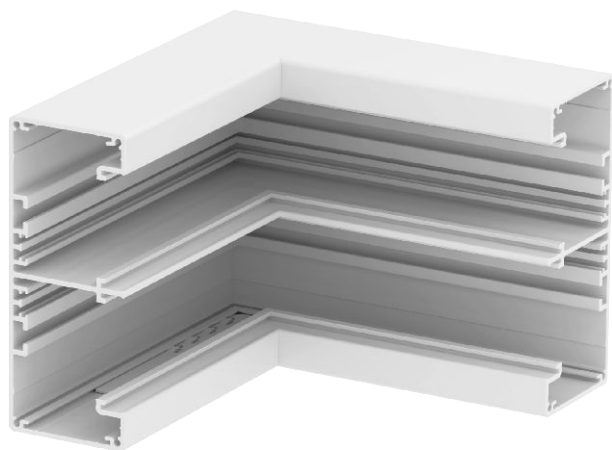


# List technických údajů

Vnitřní roh, pro kanál pro vestavbu přístrojů Rapid 45-2 typu GA-53130  
Výr. č. 6112520



Hliníkový vnitřní roh 90° pro změnu směru kanálů pro vestavbu přístrojů Rapid 45-2 GA....

Upozornění:

U eloxovaných kanálů pro vestavbu přístrojů a tvarových dílů z hliníku nelze předejít lehkým rozdíům mezi barevnými odstíny, které způsobuje přípustný rozptyl podmíněných vlastností materiálu a použitých metod (dle DIN 17 611). Instalační přístroje s velikostí 4545 mm lze přímo zaklapnout. V případě, že k zakrytí použijete tvarové díly z PC/ABS, dochází v důsledku různých materiálů k rozdíům v barevnosti.

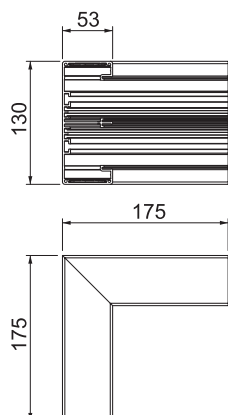


Alu hliník

## Kmenová data

Č. výr.	6112520
Typ	GA-IS53130RW
Označení 1	s kartáčovou lištou
Rozměr	175x175x130
Barva	čistě bílá
Číslo RAL	9010
Materiál	Hliník
Zkratka materiálu	Alu
Nejmenší prodejní množství	1 kus
Hmotnost	89,20 kg/100 ks

## Technické údaje



Délka	2.000,00 mm
Výška	53,00 mm
Počet vrchních dílů	0
Provedení	Spodní díl
Tvar	symetrický
pro rozměr kanálu	53 x 130 mm
Pro šířku kanálu	130,00 mm
Pro výšku kanálu	53,00 mm
Kabelový úchyt	<input type="checkbox"/>
Upevňovací prvek	<input type="checkbox"/>
Způsob montáže vrchních dílů	umístěný uvnitř
Montážní děrování ve dně	<input type="checkbox"/>
Šířka vrchního dílu	45 mm
Šířka vrchního dílu 2	45,00 mm
Šířka vrchního dílu 3	0,00 mm
Ochranná fólie	<input checked="" type="checkbox"/>
Rozsah úhlu	90,00 - 90,00 °