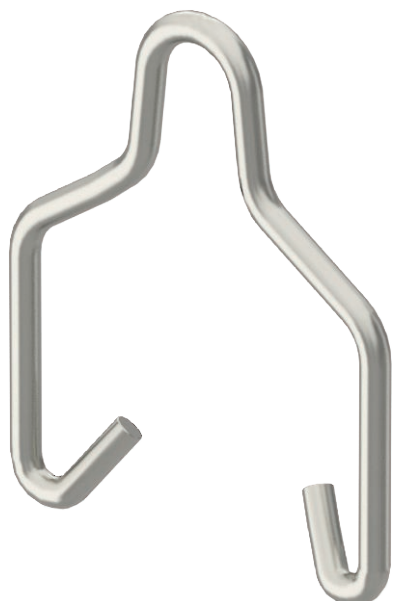


# List technických údajů

## Závěsný úhelník 50

Výr. č. 6066508



Závěsný třmen pro upevnění nosné lišty svítidel typu LTS 50 a minikanálu AZ typu AZK 50 pomocí řetězu, ocelového drátu nebo napínacího drátu.

CE

**A4** Ušlechtilá ocel, korozivzdorná, materiál 1.4401  
**2B** Holé, dodatečně ošetřeno

### Kmenová data

Č. výr.	6066508
Typ	AHB 50 D4 A4
Označení 1	Závěsný úhelník
Materiál	Nerezová ocel, materiál 1.4401
Zkratka materiálu	A4
Povrch	Holé, dodatečně ošetřeno
Povrch zkratka	2B
Nejmenší prodejní množství	50,00 kus
Hmotnost	1,99 kg/100 ks

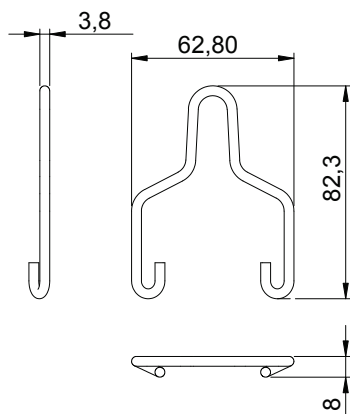
# List technických údajů

## Závěsný úhelník 50

Výr. č. 6066508



### Technické údaje



Šířka	62,80 mm
Výška	82,30 mm
F v kN	0,35 kN
F v N	350,00 N
Vhodné pro zachování funkčnosti	<input type="checkbox"/>
Nerezová ocel, mořená	<input type="checkbox"/>
Zavěšeno	<input type="checkbox"/>
Nastavitelný	<input type="checkbox"/>