

List technických údajů

Držák jímací tyče na hřebenové tašky

Výr. č. 5403333

OBO
BETTERMANN



Držák jímací tyče na hřebenové tašky, pro snadné, rychlé a bezpečné upevnění jímacích tyčí o průměru 16 mm

- Systém obsahuje držák z ušlechtilé oceli V2A a hliníkovou jímací tyč
- Rychlá a snadná montáž díky předem namontované jímací tyči
- Délka jímací tyče: 1000 mm
- Možnost nastavení šířky v rozsahu 180–260 mm
- Vzdálenost hřebenových držáků: 110 mm (5403330)
- Vzdálenost hřebenových držáků: 300 mm (5403333)

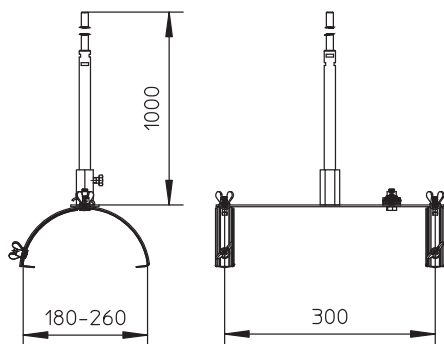
Použití: Na ochranu střešních nástaveb, například fotovoltaických a TV/SAT zařízení.

A2 Nerez ocel, materiál 1.4307

Kmenová data

Č. výr.	5403333
Typ	F-Fix-132-300
Rozměr	1m
Materiál	Nerezová ocel, materiál 1.4301
Zkratka materiálu	A2
Nejmenší prodejní množství	1,00 kus
Hmotnost	78,00 kg/100 ks

Technické údaje



Rozměr L 300,00 mm