

# List technických údajů

## Svodič přepětí V20, 3 pólový + NPE 280 V

Výr. č. 5095253

**OBO**  
BETTERMANN



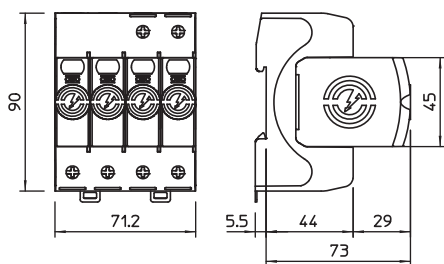
Svodič přepětí typu 2

- K ochraně před přepětím a vyrovnání potenciálů dle ČSN 33 2000-4-443 (IEC 60364-4-44)
- Svodová schopnost až 40 kA (8/20) na 1 pól díky vysoce výkonným varistorům
- Modulární vyjímatelný svodič s dynamickým odpojovacím zařízením a optickou signalizací stavu
- Blokovací funkce proti vibracím a napěťové kódování
- Plast dle UL 94 V-0
- Varianta FS osazena bezpotenciálovým prepínacím kontaktem pro dálkovou signalizaci

Použití: Vyrovnání potenciálů v hlavních a podružných rozvaděčích



### Rozměry



### Kmenová data

|                            |                 |
|----------------------------|-----------------|
| Č. výr.                    | 5095253         |
| Typ                        | V20-3+NPE-280   |
| Rozměr                     | 280V            |
| Nejmenší prodejní množství | 1,00 kus        |
| Hmotnost                   | 45,80 kg/100 ks |

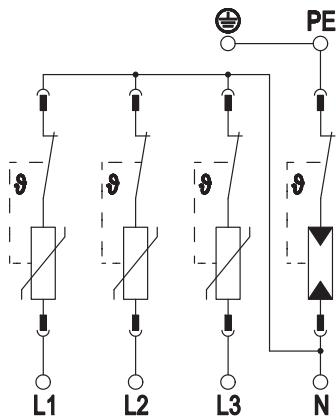
# List technických údajů

## Svodič přepětí V20, 3 pólový + NPE 280 V

Výr. č. 5095253



### Technické údaje



|   |                                     |
|---|-------------------------------------|
| SPD dle EN 61643-11   | Typ 2                               |
| SPD dle IEC 61643-11  | class II                            |
| SPD dle UL 1449   | Typ 4                               |
| Zkušební třída typu 2   | <input checked="" type="checkbox"/> |
| Jmenovité napětí AC (50/60 Hz)                                | 230,00 V                            |
| Nejvyšší trvalé napětí AC                                     | 280,00 V                            |
| Nejvyšší trvalé napětí (L-N)                                  | 280,00 V                            |
| Nejvyšší trvalé napětí (N-PE)                                 | 255,00 V                            |
| Jmenovitý impulzní svodový proud (8/20 $\mu$ s)               | 20,00 kA                            |
| Jmenovitý impulzní svodový proud (8/20 $\mu$ s) [L-N]         | 20,00 kA                            |
| Jmenovitý impulzní svodový proud (8/20 $\mu$ s) [N-PE]        | 40,00 kA                            |
| Max. rázový svodový proud (8/20 $\mu$ s)                      | 40,00 kA                            |
| Maximální rázový svodový proud (8/20 $\mu$ s) [L-N]           | 40,00 kA                            |
| Maximální rázový svodový proud (8/20 $\mu$ s) [N-PE]          | 60,00 kA                            |
| Rázový svodový proud (8/20 $\mu$ s) [celkový]                 | 60,00 kA                            |
| Společná ochranná úroveň [L-PE]                               | 1,50 kV                             |
| Ochranná úroveň   | 1,30 kV                             |
| Ochranná úroveň [L-N]   | 1,30 kV                             |
| Ochranná úroveň [N-PE]  | 1,30 kV                             |
| Zbytkové napětí [L-N] při 1 kA                                | 0,8 kV                              |
| Zbytkové napětí [L-N] při 5 kA                                | 1,0 kV                              |
| Schopnost zhašení následného proudu (ef.) [N-PE]              | 0,10 kA                             |
| Doba odezvy   | 25 ns                               |
| Doba odezvy [L-N]   | 25 ns                               |
| Doba odezvy [N-PE]  | 100 ns                              |
| Max. nadproudová ochrana na straně sítě                       | 160 A gL/gG                         |
| Zkratová odolnost při max. nadproudové ochraně na straně sítě | 50 kA eff                           |
| Odolný proti zkratu   | <input checked="" type="checkbox"/> |
| Napětí TOV [L-N] – fail safe mode – 120 min.                  | 440,00 V                            |
| Napětí TOV [L-N] – withstand mode – 5 s                       | 335,00 V                            |
| Napětí TOV [N-PE] – withstand mode – 200 ms                   | 1.200,00 V                          |
| Rozsah provozních teplot                                      | -40+80 °C                           |
| Vlhkost vzduchu   | 5,00 - 95,00 %                      |
| Indikace fungování/závady                                     | opticky                             |
| Porty   | Jedno svorkové SPD                  |
| Provedení pólů  | 3+N/PE                              |
| Počet pólů  | 4,00                                |
| Připojovací průřez (min.)                                     | 1,50 mm <sup>2</sup>                |
| Připojovací průřez (max.)                                     | 35,00 mm <sup>2</sup>               |
| Připojovací průřez (min.)                                     | 16,00 AWG                           |

# List technických údajů

## Svodič přepětí V20, 3 pólový + NPE 280 V

Výr. č. 5095253



### Technické údaje

|  |                              |
|--|------------------------------|
| Připojovací průřez (max.)                      | 2,00 AWG                     |
| Krouticí moment                                | 4,00 Nm                      |
| Krouticí moment                                | 35,00 Lbs                    |
| Způsob montáže                                 | Profilová lišta 35 mm        |
| Materiál pouzdra                               | PA UL 94 V-0                 |
| Místo montáže                                  | Interiér                     |
| Stupeň krytí                                   | IP20                         |
| Montážní rozměry (D × Š × V)                   | 90x71,2x78,5 mm              |
| Minimální vzdálenost                           | 1,50 mm                      |
| Schválení                                      | UL                           |
| Proud v ochranném vodiči                       | < 2 µA                       |
| Vyfukující                                     | <input type="checkbox"/>     |
| Konstrukční velikost                           | 4 TE                         |
| Dálková signalizace                            | <input type="checkbox"/>     |
| Integrované vstupní jištění                    | <input type="checkbox"/>     |
| Max. průřez flexibilního vodiče (jemně laněný) | 35,00 mm <sup>2</sup>        |
| Max. průřez tuhého vodiče (plný/laněný)        | 35,00 mm <sup>2</sup>        |
| Průřez flexibilního vodiče (jemně laněného)    | 1,50 - 35,00 mm <sup>2</sup> |
| Průřez flexibilního vodiče (jemně laněného)    | 16,00 - 2,00 AWG             |
| Průřez pevného vodiče (plného/vícedrátového)   | 16,00 - 2,00 AWG             |
| Průřez pevného vodiče (plného/vícedrátového)   | 1,50 - 35,00 mm <sup>2</sup> |
| Signalizace na přístroji                       | Opticky                      |