

List technických údajů

Kombinovaný ochranný přístroj TD-4/I pro systémy

ISDN a DSL

Výr. č. 5081690

OBO
BETTERMANN



Přístroj pro ochranu datových vedení telekomunikačních zařízení

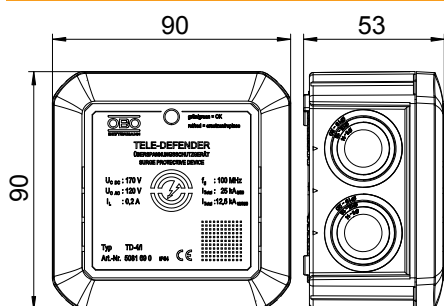
- Nízká ochranná úroveň při vysokém proudovém zatížení
- Svorky „Push-In“ zajišťují rychlou instalaci
- Šířka pásma optimalizována pro bezpečný přenos
- Montáž na omítku
- Optická indikace funkčnosti

Použití: Systémy DSL, ISDN nebo analogové telekomunikační systémy



Plast

Rozměry



Kmenová data

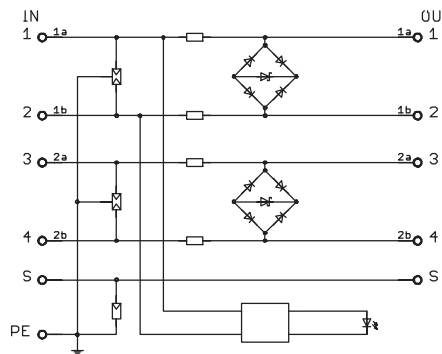
Č. výr.	5081690
Typ	TD-4/I
Rozměr	170V
Barva	bílá
Materiál	Plast
Nejmenší prodejní množství	1,00 kus
Hmotnost	11,00 kg/100 ks

List technických údajů

Kombinovaný ochranný přístroj TD-4/I pro systémy ISDN a DSL
 Výr. č. 5081690



Technické údaje



Monitorování svodiče	<input type="checkbox"/>
Kategorie	Typ 1 + 2 + 3 / D1 + C2 + C1
SPD dle IEC 61643-21	Třída I + II + III / D1 + C2 + C1
Flexibilní připojovací průřez	0,14 - 0,75 mm ²
Připojovací průřez laněných vodičů	0,14 - 0,75 mm ²
Připojovací průřez, plný vodič	0,14 - 0,75 mm ²
Počet pólů	4,00
Vložený útlum	≤3 dB
Provedení zkoušené pro prostředí s nebezpečím výbuchu	<input type="checkbox"/>
Kontakt dálkové signalizace	<input type="checkbox"/>
Celkový svodový proud (8/20)	25 kA
Celkový svodový proud (10/350)	D1: 12,5 kA
Rozsah frekvencí	0 - 100 MHz
Rozsah frekvencí	0,00 - 100,00 MHz
Mezní kmitočet	100,00 MHz
Nejvyšší trvalé napětí AC	120,00 V
Nejvyšší trvalé napětí DC	170,00 V
Izolační odpor	>1 MΩ
Impulzní proud (10/350)	2,50 kA
Kapacita (žila-žila)	<50 pF
Kapacita (žila-zem)	<10 pF
LPZ	0→3
Jmenovitý zatěžovací proud	0,20 A
Jmenovitý zatěžovací proud AC	0,14 A
Jmenovitý zatěžovací proud DC	0,20 A
Způsob montáže	Na omítku
Norma pro zkoušení	IEC 61643-21
Připojení stínění	ano
Stínění	nepřímé
Stupeň krytí	IP54
Ochranná úroveň žila - žila	<300 V
Ochranná úroveň žila - zem	<650 V
Ochranná úroveň stínění - zem (S-PE)	850,00 V
Sériový odpor jednotlivých žil	9 Ω ± 10 %
Signalizace na přístroji	Opticky
Zástrčkový systém	Svorka
Odolnost proti rázovému proudu žila - žila	C2: 18 kV / 9 kA (8/20μs)
Odolnost proti rázovému proudu žila - zem	C2: 18 kV / 9 kA (8/20μs)
Teplotní rozsah	-40+80 °C