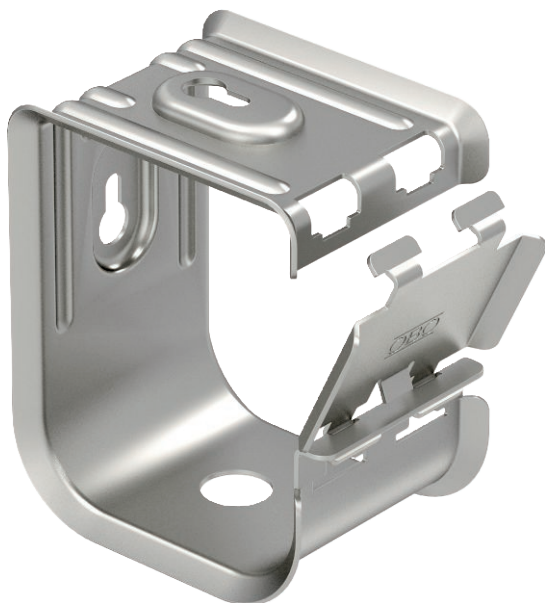


# List technických údajů

## Grip kovový 70

Výr. č. 2207112



Svazkový držák z kovu pro vysokou mechanickou odolnost, i v případě požáru. Vhodný k bezpečné montáži do prostoru nad protipožárními stropy. Schváleno pro zachování elektrické funkčnosti dle DIN 4102, část 12 (jako varianta specifická pro konkrétní kabel). Pro montáž na stěnu a strop. Uzavření lze otevřít bez použití nástrojů.

Podrobné informace o schválených variantách uložení naleznete v příslušných zkušebních dokumentech.



A2	Nerez ocel, materiál 1.4307
2B	Holé, dodatečně ošetřeno

### Kmenová data

Č. výr.	2207112
Typ	2031 M 70 A2
Označení 1	Svazkový držák Grip
Rozměr	70x N YM3x1,5
Materiál	Nerezová ocel, materiál 1.4301
Zkratka materiálu	A2
Povrch	Holé, dodatečně ošetřeno
Povrch zkratka	2B
Nejmenší prodejní množství	10,00 kus
Hmotnost	37,00 kg/100 ks

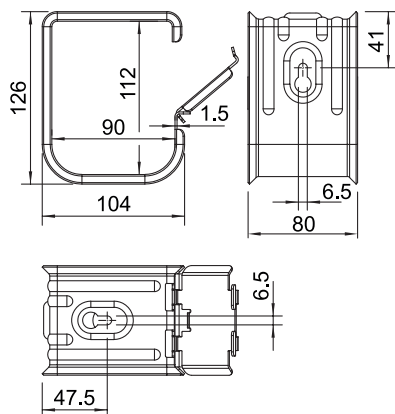
# List technických údajů

Grip kovový 70

Výr. č. 2207112



## Technické údaje



Počet vedení NYM 3 x 1,5	70,00
Provedení odolné proti šíření plamene	<input type="checkbox"/>
Vhodné pro zachování funkčnosti	<input checked="" type="checkbox"/>
Bez obsahu halogenů	<input checked="" type="checkbox"/>
S kotvami	<input type="checkbox"/>