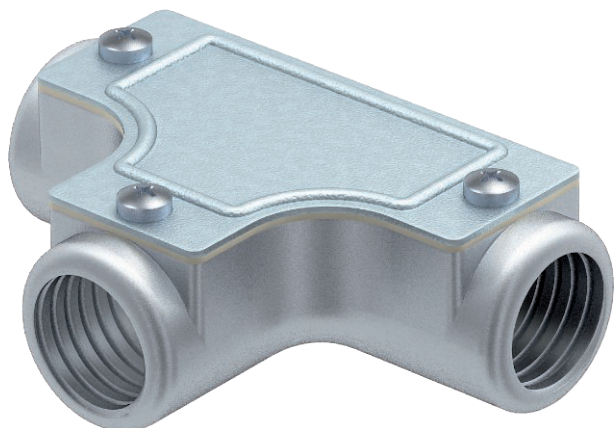


List technických údajů

Kontrolní díl T se závitem

Výr. č. 2047609

OBO
BETTERMANN



Kontrolní díl T s vnitřním závitem k montáži do potrubních tras ve funkci odbočky. Horní část lze sejmout, což usnadňuje ukládání vedení a umožňuje pozdější kontroly.

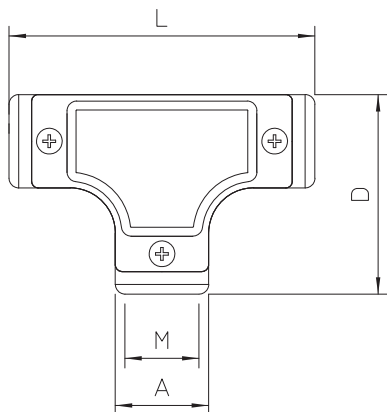


AIG Hliníkový tlakový odlitek

Kmenová data

| | |
|----------------------------|---------------------------|
| Č. výr. | 2047609 |
| Typ | SKTM50W ALU |
| Označení 2 | se závitem |
| Rozměr | M50x1,5 |
| Materiál | Hliníkový tlakový odlitek |
| Zkratka materiálu | AIG |
| Nejmenší prodejní množství | 2,00 kus |
| Hmotnost | 56,30 kg/100 ks |

Technické údaje



| | |
|------------------------------|--------------------------|
| Délka | 194,00 mm |
| Rozměr D\ø216 0 (bez mezery) | 124,50 mm |
| Rozměr L | 194,00 mm |
| Rozměr M | M50x1,5 |
| Provedení | Závit |
| Závit | M50x1,5 |
| Velikost | 50 |
| Bez obsahu halogenů | <input type="checkbox"/> |
| Leštěný povrch | <input type="checkbox"/> |
| Kartáčovaný povrch | <input type="checkbox"/> |