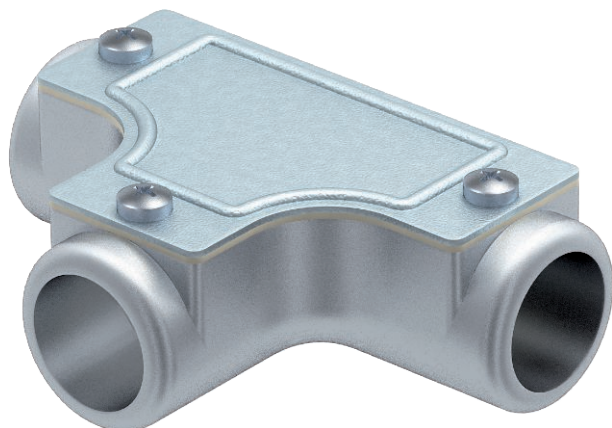


List technických údajů

Kontrolní díl T bez závitu

Výr. č. 2047588

OBO
BETTERMANN



Kontrolní díl T pro spojení zásuvných trubek jako odbočka potrubních tras.
Horní část lze sejmout, což usnadňuje ukládání vedení a umožňuje pozdější kontroly.

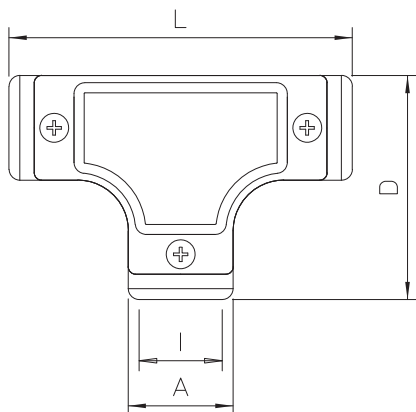


AIG Hliníkový tlakový odlitek

Kmenová data

Č. výr.	2047588
Typ	SKT16W ALU
Rozměr	Ø16mm
Materiál	Hliníkový tlakový odlitek
Zkratka materiálu	AIG
Nejmenší prodejní množství	5,00 kus
Hmotnost	6,90 kg/100 ks

Technické údaje



Délka	72,00 mm
Rozměr D \u2160 (bez mezery)	47,50 mm
Rozměr L	72,00 mm
Rozměr M	16
Provedení	Zásuvné
Velikost	16
Bez obsahu halogenů	<input type="checkbox"/>
Leštěný povrch	<input type="checkbox"/>
Kartáčovaný povrch	<input type="checkbox"/>