

List technických údajů

Hliníkový trubkový oblouk, se závitem

Výr. č. 2046044



Oblouk 90° pro elektroinstalační trubky dle EN 61386-1 se závitovými konci dle ČSN EN 60423. S vnitřní stěnou bez ořepů.
Na každý trubkový oblouk je již našroubovaná spojka.

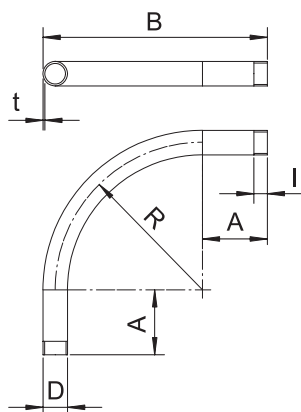


Alu hliník

Kmenová data

Č. výr.	2046044
Typ	SBM25W ALU
Označení 1	Oblouk hliníkové trubky
Označení 2	se závitem
Rozměr	M25x1,5
Materiál	Hliník
Zkratka materiálu	Alu
Nejmenší prodejní množství	25,00 kus
Hmotnost	11,50 kg/100 ks

Technické údaje



Rozměr AAW	93,00 mm
Rozměr B	208,00 mm
Rozměr D \u2160 (bez mezery)	25,00 mm
Rozměr M	M25
Rozměr R	102,50 mm
Rozměr t	1,90 mm
Rozměr I	20,00 mm
Provedení	Závit
Závit	M25x1,5
Velikost	25
Pro jmenovitý průměr trubky	25,00 mm
Flexibilita	<input type="checkbox"/>
Bez obsahu halogenů	<input type="checkbox"/>
S inspekčním otvorem a víkem	<input type="checkbox"/>

List technických údajů

Hliníkový trubkový oblouk, se závitem

Výr. č. 2046044



Technické údaje

Se spojkou	<input checked="" type="checkbox"/>
Leštěný povrch	<input type="checkbox"/>
Kartáčovaný povrch	<input type="checkbox"/>
Teplotní rozsah použití	-45,00 - 250,00 °C
Úhel oblouku	90,00 °
Dvoudílný	<input type="checkbox"/>