

# List technických údajů

Podmítkový vyrovnávací kroužek 12 mm, přístrojová krabice

Výr. č. 2003287



Vyrovnávací kroužek pro krabici pod omítku Ø 60 mm, k našroubování.



**PS** Polystyrol

## Kmenová data

Č. výr.	2003287
Typ	UG 60 PA 12
Označení 1	Vyrovnávací kroužek
Označení 2	Pod omítku
Rozměr	Ø60mm, H12mm
Barva	červená
Materiál	Polystyren
Zkratka materiálu	PS
Nejmenší prodejní množství	25,00 kus
Hmotnost	0,70 kg/100 ks

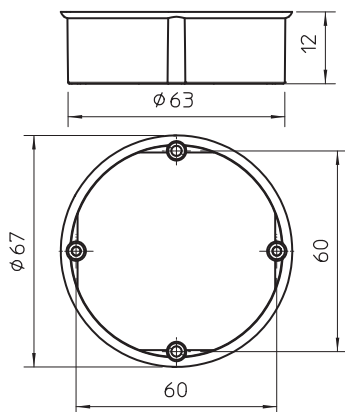
# List technických údajů

Podmítkový vyrovnávací kroužek 12 mm, přístrojová krabice

Výr. č. 2003287



## Technické údaje



Výška	12,00 mm
vnitřní Ø	60 mm
Ø	60 Max.
Průměr	60,00 mm
odolný proti plameni	Odolné vůči šíření plamene VDE 0471/DIN 695-2-1, zkušební teplota 650 °C
Vzdálenost přístrojových šroubů	60,00 mm
Bez obsahu halogenů	<input checked="" type="checkbox"/>
Se šrouby	<input checked="" type="checkbox"/>
Způsob montáže	Pod omítkou
Plombovatelné	<input type="checkbox"/>
Nárazuvzdorný	<input checked="" type="checkbox"/>
Stupeň krytí	IP20