

List technických údajů

Montážní úhelník, 90°, se dvěma otvory

Výr. č. 1124699



Montážní úhelník se dvěma otvory pro spojení profilových lišt 41 × 41 mm a 41 × 21 mm v úhlu 90 stupňů.

CE

A2 Nerez ocel, materiál 1.4307
2B Holé, dodatečně ošetřeno

Kmenová data

Č. výr.	1124699
Typ	GMS 2 VW 90 A2
Označení 1	Spojovací úhelník
Označení 2	90°, se 2 otvory
Rozměr	54x54x40x4
Materiál	Nerezová ocel, materiál 1.4301
Zkratka materiálu	A2
Povrch	Holé, dodatečně ošetřeno
Povrch zkratka	2B
Nejmenší prodejní množství	10,00 kus
Hmotnost	11,50 kg/100 ks

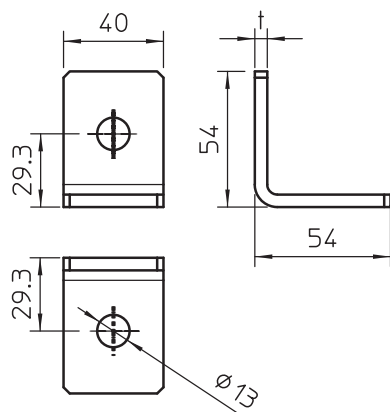
List technických údajů

Montážní úhelník, 90°, se dvěma otvory

Výr. č. 1124699

OBO
BETTERMANN

Technické údaje



Délka	54,00 mm
Šířka	40,00 mm
Výška	54,00 mm
Provedení	Úhelník 90°
Provedení	Úhelník
Provedení	Úhelník
Vhodný pro	C - profil
Velikost otvoru	13 mm
Tloušťka materiálu	4,00 mm
S příslušenstvím pro šrouby	<input type="checkbox"/>
Nerezová ocel, mořená	<input type="checkbox"/>