

List technických údajů

Spojka

Výr. č. 1124681



Z vnějšíku přesahující spojka se čtyřmi otvory pro podélné spojení profilových lišt 41 × 41 mm a 41 × 21 mm

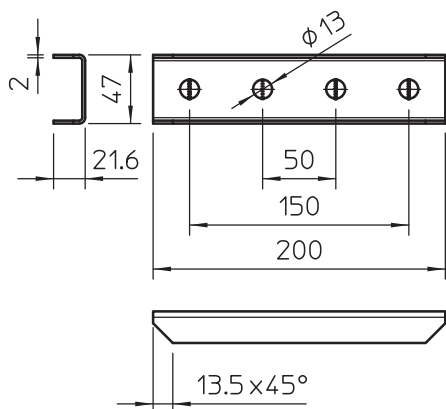


A2	Nerez ocel, materiál 1.4307
2B	Holé, dodatečně ošetřeno

Kmenová data

Č. výr.	1124681
Typ	GVMS 4 ASV A2
Označení 1	Podpěrná spojka
Označení 2	Profil U, se čtyřmi otvory
Rozměr	200x48x30
Materiál	Nerezová ocel, materiál 1.4301
Zkratka materiálu	A2
Povrch	Holé, dodatečně ošetřeno
Povrch zkratka	2B
Nejmenší prodejní množství	10,00 kus
Hmotnost	24,90 kg/100 ks

Technické údaje



Délka	200,00 mm
Šířka	48,00 mm
Výška	22,00 mm
Provedení	s průchozími otvory 13 mm
Provedení	Vnější spojka
Provedení	Vnější spojka
Vhodný pro	C - profil
Velikost otvoru	13 mm
Tloušťka materiálu	2,00 mm
S příslušenstvím pro šrouby	<input type="checkbox"/>
Nerezová ocel, mořená	<input type="checkbox"/>