

List technických údajů

Uzemňovací bod s dvojitým závitem

Výr. č. 5420020



- Připojení na uzemnění, svody i armování
- Kontaktní deska: Ø 80 mm z nerezové oceli (V4A)
- Dvojitý závit M10/M12
- Vč. plastového krytu pro usnadnění montáže



A4 Ušlechtilá ocel, korozivzdorná, materiál 1.4404

Kmenová data

Č. výr.	5420020
Typ	205 DG V4A
Označení 1	Připojovací bod uzemnění
Rozměr	M10/M12
Materiál	Ušlechtilá ocel, nerezavějící - materiál 1.4404
Zkratka materiálu	A4
Jakost	1,4404
Nejmenší prodejní množství	10,00 kus
Hmotnost	14,80 kg/100 ks

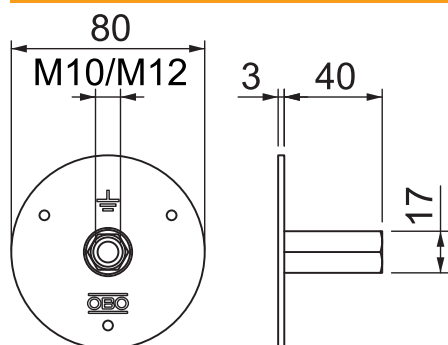
List technických údajů

Uzemňovací bod s dvojitým závitem

Výr. č. 5420020



Technické údaje



Odolnost vůči bleskovým proudům	H/100 kA
Průměr přípojovací desky	80,00 mm
Závit	M10/M12
Zkratový proud (50HZ)(1s;≤300°C)	6,20 kA
Materiál přípojovacího jazýčku	Ušlechtilá nerez ocel (V4A)