

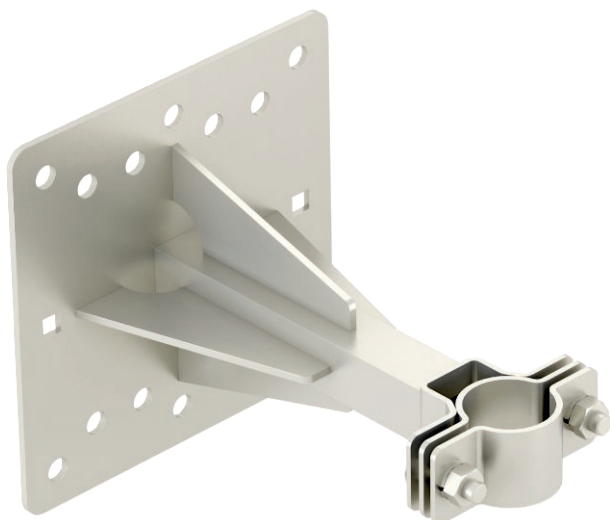
List technických údajů

Nosič isFang pro montáž na stěnu, vzdálenost 200 mm

Výr. č. 5408910



- K upevnění izolovaných opěrných trubek k chráněné nástavbě, resp. ke stěně

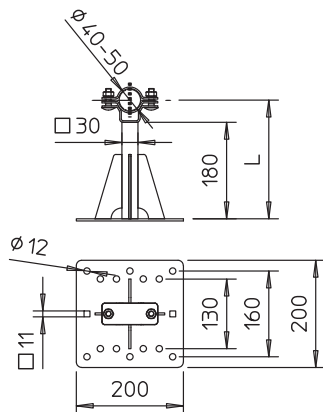


A2 Nerez ocel, materiál 1.4307

Kmenová data

Č. výr.	5408910
Typ	isFang TW200 12
Rozměr	200x200mm
Materiál	Nerezová ocel, materiál 1.4301
Zkratka materiálu	A2
Nejmenší prodejní množství	2,00 kus
Hmotnost	240,00 kg/100 ks

Technické údaje



Rozměr DØ (bez mezery)	50,00 Ø mm
Rozměr L	200,00 mm
Způsob upevnění tyče	se šroubovací svorkou
Způsob upevnění držáku	otvor
Materiál příložky	Nerez ocel, materiál 1.4307
Materiál spodního dílu	Nerez ocel, materiál 1.4307