

# List technických údajů

## Svod isCon® Professional Plus v černém provedení

Výr. č. 5408006



Údaje o instalaci vedení OBO isCon® naleznete v návodu k montáži.

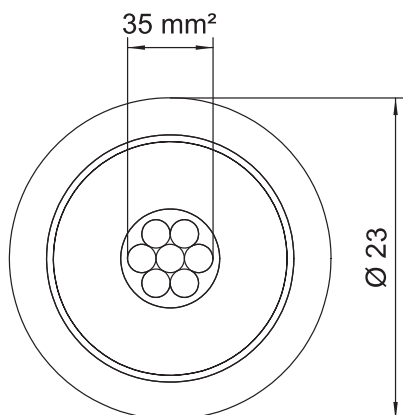
- Izolované vedení odolné proti vysokému napětí
- Bez plazivých výbojů
- Dodatečná mechanická ochrana (černý ochranný plášť)
- K dodržení oddělovací vzdálenosti podle IEC 62305 (VDE 0185-305-3)
- Testováno na základě IEC / EN 62561-1 (VDE 0185-561-1) s H1 / 150 kA
- Ekvivalentní oddělovací vzdálenost se  $\leq 0,75$  m (vzduch) a se  $\leq 1,5$  m (pevný stavební materiál)
- Testováno podle IEC TS 62561-8 (VDE V 0185-561-8)
- Bez halogenů
- Požární zatížení 4,3 kWh / m
- Může být v souladu s aktuálními pokyny k montáži použito i v prostředí s nebezpečím výbuchu EX-Zone 1/2 a 21/22



### Kmenová data

Č. výr.	5408006
Typ	isCon Pro+ 75 SW
Rozměr	ø 23mm
Barva	černá
Nejmenší prodejní množství	250,00 m
Hmotnost	69,40 kg/100 m

### Technické údaje



Ekvivalentní oddělovací vzdálenost s (e)/m	0,75
Průměr	23,00 mm
Normální kroužek	250 ca. m
Jmenovitý Ø	23 mm
Průřez	35,00 mm²