

# List technických údajů

Svod isCon® Professional Plus ve světle šedém provedení  
Výr. č. 5407997



Údaje o instalaci vedení OBO isCon® naleznete v návodu k montáži.

- Izolovaný svod odolný vůči vysokému napětí
- Ochrana před dotykovým napětím při vlhku (IEC / EN 60060-1 (VDE 0432-1))
- Bez plazivých výbojů
- Dodatečná mechanická ochrana (dvojitý ochranný plášť)
- K dodržení oddělovací vzdálenosti podle IEC 62305 (VDE 0185-305-3)
- Testováno na základě IEC / EN 62561-1 (VDE 0185-561-1) s H1 / 150 kA
- Ekvivalentní oddělovací vzdálenost se  $\leq 0,75$  m (vzduch) a se  $\leq 1,5$  m (pevný stavební materiál)
- Testováno podle IEC TS 62561-8 (VDE V 0185-561-8)
- Bez halogenů
- Požární zatížení 5,1 kWh / m
- V souladu s aktuálními pokyny k montáži lze použít i v prostředí s nebezpečím výbuchu EX zóny 1/2 a 21/22

## Kmenová data

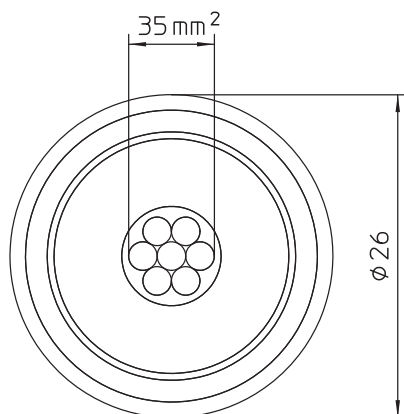
Č. výr.	5407997
Typ	isCon Pro+ 75 GR
Označení 1	Izolovaný svod
Označení 2	Role 100 m
Rozměr	ø 26mm
Barva	světle šedá
Nejmenší prodejní množství	100,00 m
Hmotnost	86,80 kg/100 m

# List technických údajů

Svod isCon® Professional Plus ve světle šedém  
provedení  
Výr. č. 5407997



## Technické údaje



Ekvivalentní oddělovací vzdálenost s (e)/m	0,75
Průměr	26,00 mm
Izolované provedení odolné proti vysokému napětí	<input checked="" type="checkbox"/>
Normální kroužek	100 ca. m
Jmenovitý Ø	26 mm
Průřez	35,00 mm <sup>2</sup>