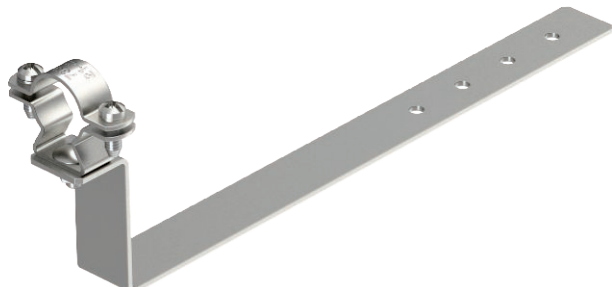


List technických údajů

Střešní držák vodiče VA, šikmé střechy

Výr. č. 5408047



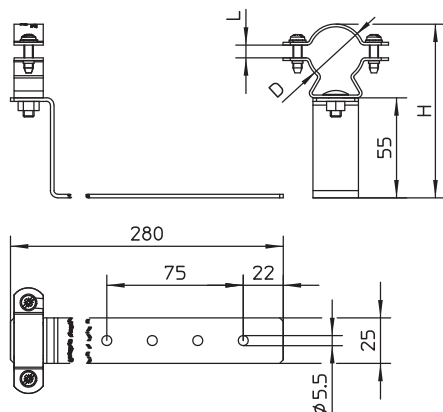
- K ukládání vedení isCon® na sedlových střechách
- Držák vedení s pérovými podložkami pro zajištění šroubů proti samovolnému povolení

A2 Nerez ocel, materiál 1.4307

Kmenová data

Č. výr.	5408047
Typ	isCon H280 VA
Označení 1	Střešní držák vodiče
Označení 2	pro cihlové střechy
Materiál	Nerezová ocel, materiál 1.4301
Zkratka materiálu	A2
Nejmenší prodejní množství	25,00 kus
Hmotnost	16,10 kg/100 ks

Technické údaje



Délka	280,00 mm
Rozměr L	2,50 mm
Připojení:	Kruhové vodiče
Použití	Sedlová střecha
Způsob upevnění vodiče	se svěrnou svorkou
Průměr vodiče od/do	23,00
Způsob montáže	šroubovatelný
Montážní výška	55,00 mm
Materiál držáku	Nerezavějící ocel (V2A)
Materiál nosiče	Nerezavějící ocel (V2A)