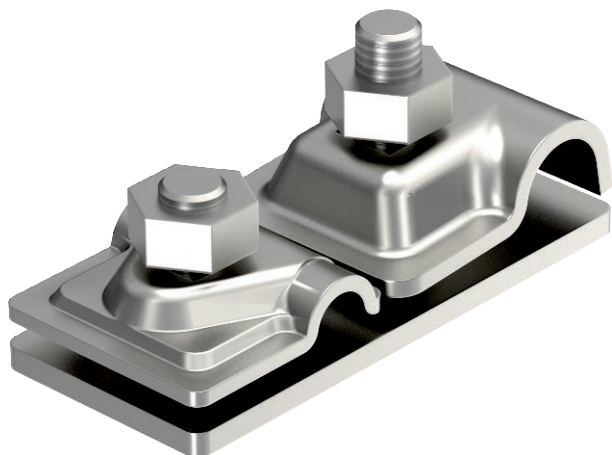


# List technických údajů

## Připojovací deska pro jedno vedení isCon®

Výr. č. 5408026



- Připojovací deska k propojení vedení isCon® s jímací tyčí o průměru 16 mm
- Otestována do 150 kA (třída ochrany před bleskem II)

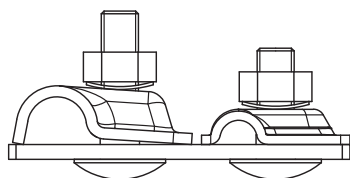


**A2** Nerez ocel, materiál 1.4307

### Kmenová data

Č. výr.	5408026
Typ	isCon AP1-16 VA
Označení 1	Připojovací deska
Označení 2	pro vedení isCon
Rozměr	16x8-10mm
Materiál	Nerezová ocel, materiál 1.4301
Zkratka materiálu	A2
Nejmenší prodejní množství	1,00 kus
Hmotnost	27,40 kg/100 ks

### Technické údaje



Připojení:	Kruhové vodiče
Provedení uzemnění a ochrany před bleskem	Ostatní
Odolnost vůči bleskovým proudům	H1/150 kA
Uložení	Rd 8-10 x Rd 16 mm

