

List technických údajů

Kotva N se závitem

Výr. č. 3498396



Kotvu N lze použít k vícenásobnému upevnění nenosných systémů do betonu s trhlínami i bez nich. Kombinuje přednosti kotvy s ještě jednodušší montáží. Nutno dbát na dodržení utahovacího momentu. Při zatížení se kotva samočinně rozevírá a fixuje se tak v otvoru.



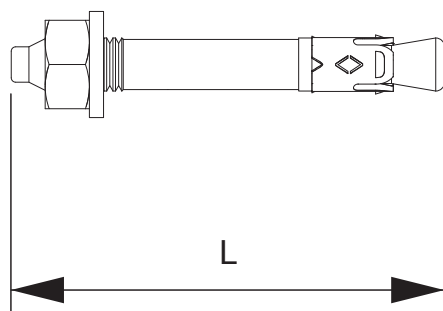
St	Ocel
G	galvanicky zinkováno

Dodatkový text k výrobku - upozornění | Evropské technické schválení ETA-11/0240, včetně charakteristických hodnot při působení požáru do požární odolnosti R 120.

Kmenová data

Č. výr.	3498396
Typ	N 6-5-10/49
Rozměr	6x49mm
Materiál	Ocel
Zkratka materiálu	St
Povrch	galvanicky zinkováno
Povrch podle DIN	DIN EN 12329
Povrch zkratka	G
Nejmenší prodejní množství	100,00 kus
Hmotnost	1,16 kg/100 ks

Technické údaje



Délka	49,00 mm
Rozměr L	49,00 mm
Provedení	Úder
Upevňovací přípravek	Ostatní
Hloubka vrtaného otvoru	40,00 mm
Průměr vrtaného otvoru	6,00 mm
Rozsah upnutí	5-10 mm
Závit	M6
Metrický závit	6,00
Samovrtný	<input type="checkbox"/>
Atesty k dispozici	<input checked="" type="checkbox"/>