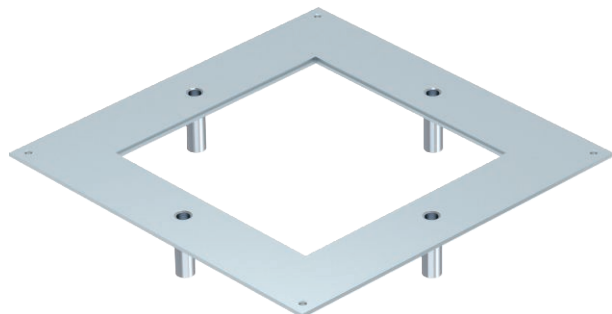


List technických údajů

Montážní víko pro vysoká zatížení pro UZD 350-3,
jmenovitá velikost 9
Výr. č. 7401410



Montážní víko pro vysoká zatížení pro podlahovou krabici typu UZD350-3 je vhodné pro vestavbu čtvercové kazety pro vysoká zatížení jmenovité velikosti 9. Montážní otvor je prohlouben o 3 mm.

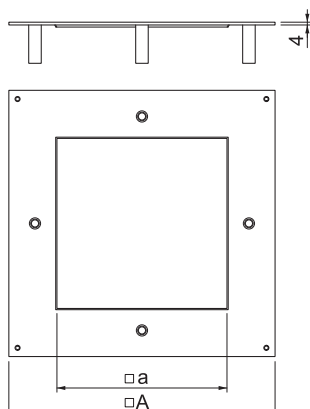


St Ocel
FS pásově zinkováno

Kmenová data

Č. výr.	7401410
Typ	DUG 350-3 9SL
Rozměr	382x382x59
Materiál	Ocel
Zkratka materiálu	St
Povrch	pásově zinkováno
Povrch podle DIN	DIN EN 10346
Povrch zkratka	FS
Nejmenší prodejní množství	1,00 kus
Hmotnost	294,40 kg/100 ks

Technické údaje



Délka	383,00 mm
Šířka	383,00 mm
Rozměr AAW	383,00 mm
Rozměr a	244,00 mm
Způsob upevnění	Upevnění pomocí šroubu
Tloušťka plechu	4,00 mm
Údržba podlahy	suché
Vhodné pro podlahový kanál zalitý mazaninou	<input checked="" type="checkbox"/>
Montážní otvor	Čtvercové
Jmenovitá velikost	350,00 mm
Jmenovitá velikost pro přístrojové jednotky	9
Provedení pro vysoká zatížení	<input checked="" type="checkbox"/>