

# List technických údajů

## Odbočná krabice A 14

Výr. č. 2000378

**OBO**  
BETTERMANN



Stupeň krytí IP55, jmenovité napětí 400 V, jmenovitý průřez 2,5 + mm<sup>2</sup>, 8 vývodů pro kabely o průměru 5–14 mm

8 vývodů pro kabely o průměru 5–11 mm.

Svěrné víko.

Rozměry: 100 × 100 × 40 mm

Světlé vnitřní rozměry: 90 × 90 × 35 mm

Na každých 10 krabic 1 vyřezávací nástroj



**PE** Polyetylén

### Kmenová data

Č. výr.	2000378
Typ	A 14
Označení 1	Odbočné krabice
Rozměr	100x100x38
Barva	světle šedá
Číslo RAL	7035
Materiál	Polyetylén
Zkratka materiálu	PE
Nejmenší prodejní množství	10,00 kus
Hmotnost	5,86 kg/100 ks

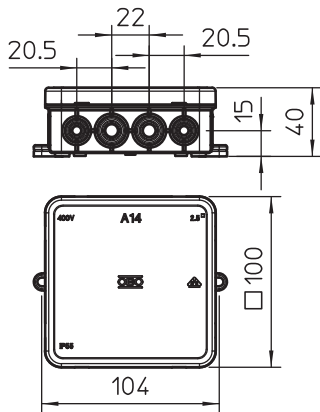
# List technických údajů

## Odbočná krabice A 14

Výr. č. 2000378



### Technické údaje



Délka	100,00 mm
Šířka	100,00 mm
Výška	40,00 mm
Vnitřní rozměry	90x90x35 mm
Rozměr D×Š×V	100x100x40 mm
Rozměr	100 x 100 x 40 mm
Možnost řazení	<input type="checkbox"/>
Počet vstupů	14,00
Druh vývodů	Kabel
Druh vývodů	Kabel
Druh průchodky pouzdra	Vylamovací otvor
Jmenovité izolační napětí Ui	690,00 V
Osazení	bez
Vrchní díl	netransparentní
Upevňovací vika	Naklapávací
Vývody	8 vývodů pro průměr kabelu 5–14 mm 8 vývodů pro průměr kabelu 5–11 mm
Vstup zezadu	<input type="checkbox"/>
Provedení zkoušené pro prostředí s nebezpečím výbuchu odolný proti plameni	<input type="checkbox"/>
Tvar	Čtvercové
Zachování funkčnosti (ETIM)	bez
Pro Ex zóny	bez
Pro prostředí s nebezpečím výbuchu plynu	bez
Pro prostředí s nebezpečím výbuchu prachu	bez
Bez obsahu halogenů	<input checked="" type="checkbox"/>
Max. průřez vodiče	2,50 mm <sup>2</sup>
Se stíněním	<input type="checkbox"/>
S víkem	<input checked="" type="checkbox"/>
Způsob montáže	Montáž na stěnu/strop
Způsob montáže	Montáž na stěnu/strop
Jmenovitý průřez	2,50 mm <sup>2</sup>
Jmenovité napětí	690,00 V
Stupeň krytí	IP55
Plombovatelné	<input type="checkbox"/>
Teplotní rozsah použití	-5,00 - 45,00 °C
Transparentní víko	<input type="checkbox"/>
Odolné proti povětrnostním vlivům	<input type="checkbox"/>