

List technických údajů

Odbočná krabice A 18

Výr. č. 2000410

OBO
BETTERMANN



Stupeň krytí IP55, jmenovité napětí 400 V, jmenovitý průřez 2,5 ÷ mm², 10 vývodů pro kabely o průměru 5–14 mm
8 vývodů pro kabely o průměru 5–11 mm.
Svěrné víko.
Rozměry: 125 × 100 × 40 mm
Světlé vnitřní rozměry: 115 × 90 × 35 mm
Na každých 10 krabic 1 vyřezávací nástroj



PE Polyetylén

Kmenová data

Č. výr.	2000410
Typ	A 18
Označení 1	Odbočné krabice
Rozměr	125x100x38
Barva	světle šedá
Číslo RAL	7035
Materiál	Polyetylén
Zkratka materiálu	PE
Nejmenší prodejní množství	10,00 kus
Hmotnost	6,96 kg/100 ks

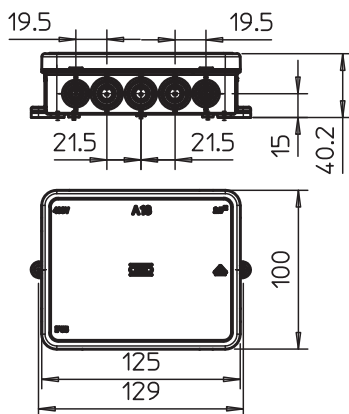
List technických údajů

Odbočná krabice A 18

Výr. č. 2000410

OBO
BETTERMANN

Technické údaje



Délka	125,00 mm
Šířka	100,00 mm
Výška	40,00 mm
Vnitřní rozměry	115x90x35 mm
Rozměr D×Š×V	125x100x40 mm
Rozměr	125 x 100 x 40 mm
Možnost řazení	<input type="checkbox"/>
Počet vstupů	18,00
Druh vývodů	Kabel
Druh vývodů	Kabel
Druh průchodky pouzdra	Vylamovací otvor
Jmenovité izolační napětí Ui	690,00 V
Osazení	bez
Vrchní díl	netransparentní
Upevňovací vika	Naklapávací
Vývody	10 vývodů pro průměr kabelu 5–14 mm 4 vývody pro průměr kabelu 5–11 mm
Vstup zezadu	<input type="checkbox"/>
Provedení zkoušené pro prostředí s nebezpečím výbuchu odolný proti plameni	<input type="checkbox"/>
Tvar	Čtvercové
Zachování funkčnosti (ETIM)	bez
Pro Ex zóny	bez
Pro prostředí s nebezpečím výbuchu plynu	bez
Pro prostředí s nebezpečím výbuchu prachu	bez
Bez obsahu halogenů	<input checked="" type="checkbox"/>
Max. průřez vodiče	2,50 mm ²
Se stíněním	<input type="checkbox"/>
S víkem	<input checked="" type="checkbox"/>
Způsob montáže	Montáž na stěnu/strop
Způsob montáže	Montáž na stěnu/strop
Jmenovitý průřez	2,50 mm ²
Jmenovité napětí	690,00 V
Stupeň krytí	IP55
Plombovatelné	<input type="checkbox"/>
Teplotní rozsah použití	-5,00 - 45,00 °C
Transparentní víko	<input type="checkbox"/>
Odolné proti povětrnostním vlivům	<input type="checkbox"/>