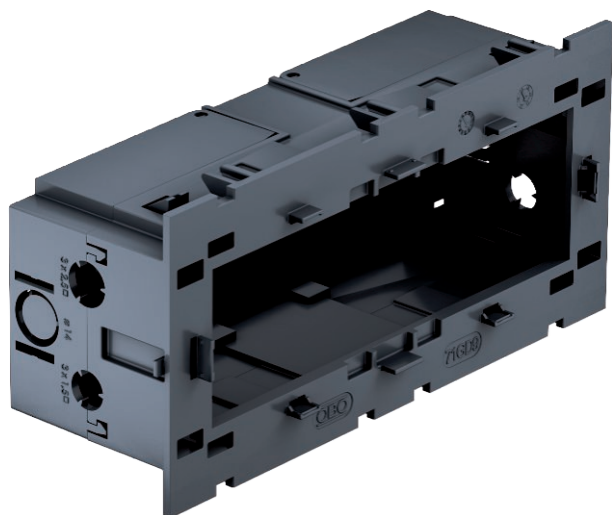


List technických údajů

Přístrojová krabice, 3×, pro Modul 45®

Výr. č. 6288579

OBO
BETTERMANN



Čelně zajišťovaná trojitá přístrojová krabice pro systém Modul 45®, s výklopným a v případě potřeby také odnímatelným spodním dílem pro rychlé připojení vedení, se vstupními otvory pro kabely o průměru do 14 mm.

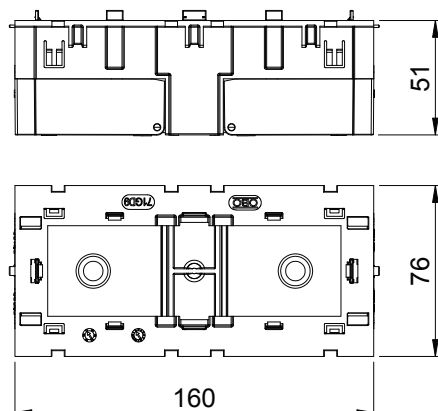


PA Polyamid

Kmenová data

Č. výr.	6288579
Typ	71GD9-2
Označení 1	Přístrojová krabice
Označení 2	3 násobná pro Modul 45
Rozměr	160x76x51
Barva	ocelově šedá
Číslo RAL	7011
Materiál	Polyamid
Zkratka materiálu	PA
Nejmenší prodejní množství	1 kus
Hmotnost	11,60 kg/100 ks

Technické údaje



Počet jednotek	3
Provedení	uzavřený
Druh přístroje	Rastr 45
Bez obsahu halogenů	<input checked="" type="checkbox"/>
S prostorem při připojení	<input checked="" type="checkbox"/>
Způsob montáže krabice	Přední část
Způsob montáže instalačního přístroje	naklapnutí
Možnost odlehčení tahu	<input type="checkbox"/>