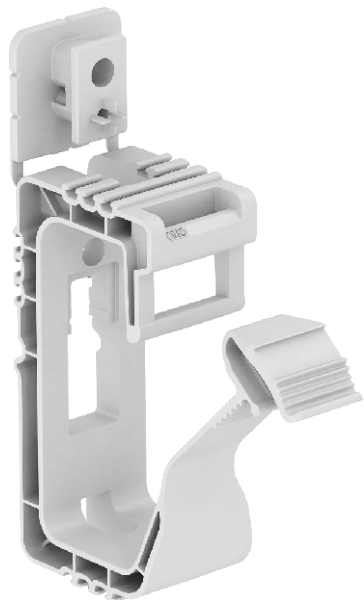


List technických údajů

Grip 20

Výr. č. 2205404



Svazkový držák pro všeobecné použití s upevňovacími otvory Ø 6 mm, vhodný k montáži na stěnu i strop. Nastříknutý upevňovací prvek lze fixovat pomocí natloukací hmoždinky nebo pneumatické hřebíkovačky. Doporučená vzdálenost upevnění při plném obsazení činí 50–60 cm.



PP Polypropylén

Další text k výrobku 1

S multifunkčním upevňovacím prvkem.
Kapacita:
2031/20 max. 20 vedení NYM 3 × 1,5 mm²

Kmenová data

Č. výr.	2205404
Typ	2031 20
Rozměr	20x NYM3x1,5
Barva	světle šedá
Číslo RAL	7035
Materiál	Polypropylén
Zkratka materiálu	PP
Nejmenší prodejní množství	50,00 kus
Hmotnost	1,92 kg/100 ks

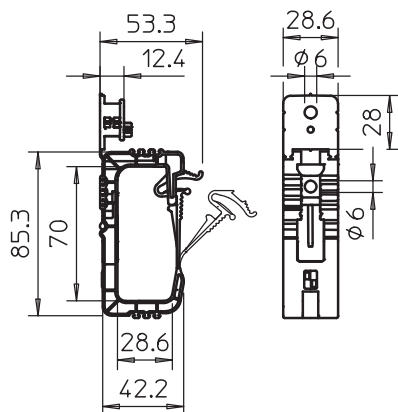
List technických údajů

Grip 20

Výr. č. 2205404



Technické údaje



Počet vedení NYM 3 x 1,5	20,00
Provedení odolné proti šíření plamene	<input type="checkbox"/>
Zatížení na mezi pevnosti	0,32 kN
Vhodné pro zachování funkčnosti	<input type="checkbox"/>
Bez obsahu halogenů	<input checked="" type="checkbox"/>
S kotvami	<input type="checkbox"/>