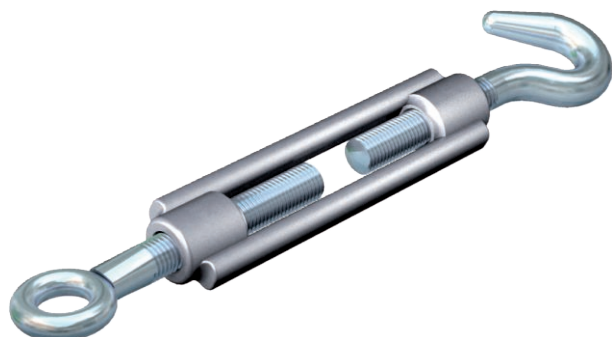


List technických údajů

Napínací šroub

Výr. č. 5300037



S hákem a závěsným okem, podle DIN 1480.

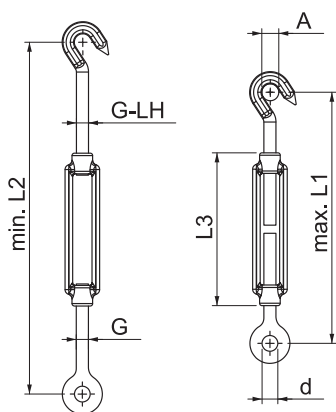
CE

St	Ocel
G	galvanicky zinkováno

Kmenová data

Č. výr.	5300037
Typ	945 M6 G
Označení 1	Napínací šroub
Rozměr	M6
Materiál	Ocel
Zkratka materiálu	St
Povrch	galvanicky zinkováno
Povrch podle DIN	DIN EN 12329
Povrch zkratka	G
Nejmenší prodejní množství	5,00 kus
Hmotnost	8,64 kg/100 ks

Technické údaje



Rozměr AAW	9,00 mm
Rozměr B	8,50 mm
Rozměr C	110 mm
Zatížení na mezi pevnosti	2,25 kN
vnitřní Ø	9/8,5 mm
Závit	M6
Délka napínací matice C	110,00 mm
Rozpětí	80,00 mm