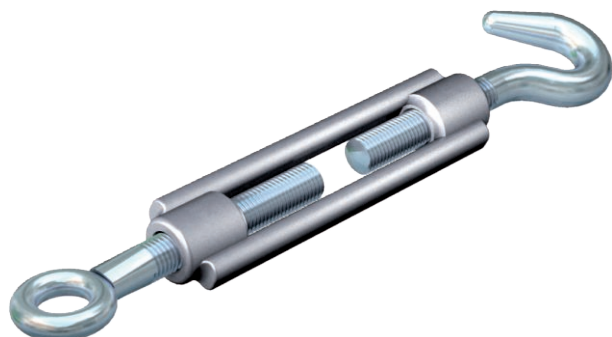


List technických údajů

Napínací šroub

Výr. č. 5300088



S hákem a závěsným okem, podle DIN 1480.

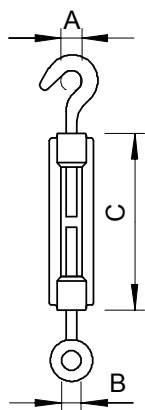
CE

St	Ocel
G	galvanicky zinkováno

Kmenová data

Č. výr.	5300088
Typ	945 M16 G
Označení 1	Napínací šroub
Rozměr	M16
Materiál	Ocel
Zkratka materiálu	St
Povrch	galvanicky zinkováno
Povrch podle DIN	DIN EN 12329
Povrch zkratka	G
Nejmenší prodejní množství	5,00 kus
Hmotnost	84,00 kg/100 ks

Technické údaje



Rozměr AAW	22,00 mm
Rozměr B	19,00 mm
Rozměr C	170 mm
Zatížení na mezi pevnosti	12,00 kN
vnitřní Ø	22/19 mm
Závit	M16
Délka napínací matice C	170,00 mm
Rozpětí	110,00 mm