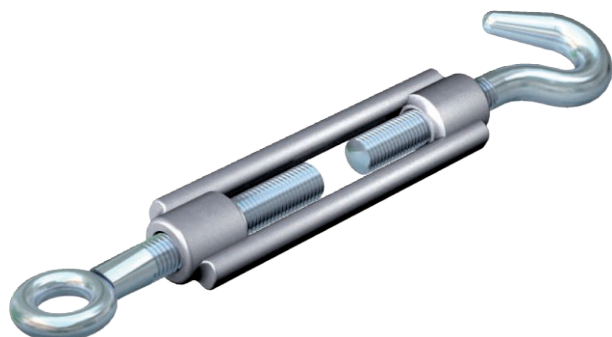


# List technických údajů

## Napínací šroub

Výr. č. 5300061



S hákem a závěsným okem, podle DIN 1480.

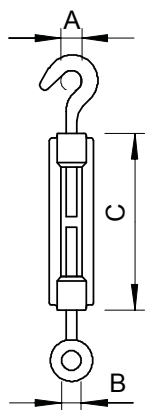
CE

<b>St</b>	Ocel
<b>G</b>	galvanicky zinkováno

### Kmenová data

Č. výr.	5300061
Typ	945 M12 G
Označení 1	Napínací šroub
Rozměr	M12
Materiál	Ocel
Zkratka materiálu	St
Povrch	galvanicky zinkováno
Povrch podle DIN	DIN EN 12329
Povrch zkratka	G
Nejmenší prodejní množství	5,00 kus
Hmotnost	53,00 kg/100 ks

### Technické údaje



Rozměr AAW	16,00 mm
Rozměr B	15,50 mm
Rozměr C	125 mm
Zatížení na mezi pevnosti	7,50 kN
vnitřní Ø	16/15,5 mm
Závit	M12
Délka napínací matice C	125,00 mm
Rozpětí	85,00 mm