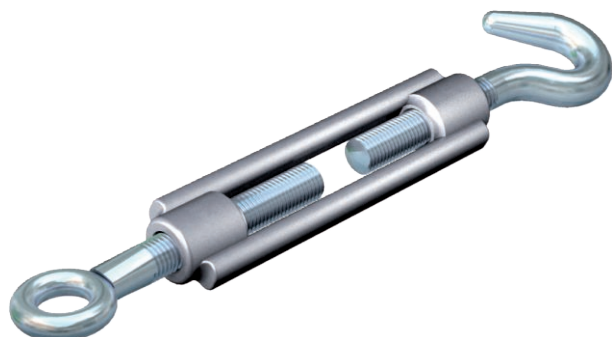


List technických údajů

Napínací šroub

Výr. č. 5300053

OBO
BETTERMANN



S hákem a závěsným okem, podle DIN 1480.

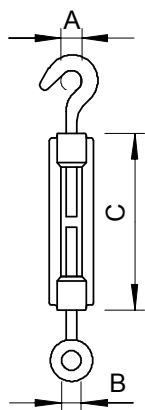
CE

St	Ocel
G	galvanicky zinkováno

Kmenová data

Č. výr.	5300053
Typ	945 M10 G
Označení 1	Napínací šroub
Rozměr	M10
Materiál	Ocel
Zkratka materiálu	St
Povrch	galvanicky zinkováno
Povrch podle DIN	DIN EN 12329
Povrch zkratka	G
Nejmenší prodejní množství	5,00 kus
Hmotnost	33,65 kg/100 ks

Technické údaje



Rozměr AAW	14,00 mm
Rozměr B	13,50 mm
Rozměr C	125 mm
Zatížení na mezi pevnosti	7,00 kN
vnitřní Ø	14/13,5 mm
Závit	M10
Délka napínací matice C	125,00 mm
Rozpětí	80,00 mm