

List technických údajů

UTC4 W s 3 + 1 zásuvkami s ochranným kontaktem,
1 zásuvka s přepětovou ochranou
Výr. č. 7404622



Propojený univerzální nosič UTC4 disponuje 3 bílými předinstalovanými zásuvkami s ochranným kontaktem 33° a jednou oranžovou předinstalovanou zásuvkou s ochranným kontaktem 33° (s modulem přepětové ochrany typu 3 podle DIN EN 61643-11), 250 V \sim 16 A.

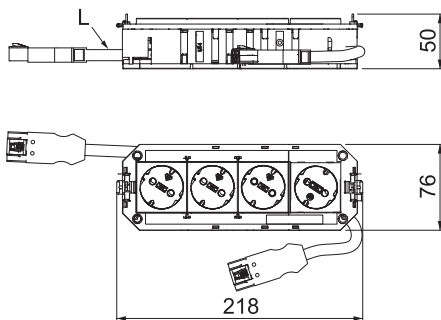
PA Polyamid

Další text k výrobku 1

Kmenová data

Č. vyr.	7404622
Typ	UTC4 W W30R1 Ů
Rozměr	208x76x45
Materiál	Polyamid
Zkratka materiálu	PA
Nejmenší prodejní množství	1,00 kus
Hmotnost	48,20 kg/100 ks

Technické údaje



Délka	218,00 mm
Šířka	76,00 mm
Výška	60,00 mm
Bezhalogenový připojovací kabel	<input checked="" type="checkbox"/>
Provedení	3× čistě bílá / 1× oranžová pravá
Délka vedení	300,00 mm
Průřez vedení	2,50 mm ²
Systémová délka	208,00 mm
Zástrčkový systém	WINSTA® MIDI
Systémově provázaný konektorový systém	<input checked="" type="checkbox"/>
Proudový okruh	1,00
Přepětová ochrana	<input checked="" type="checkbox"/>