

# List technických údajů

UTC4 W s 2 + 2 zásuvkami s ochranným kontaktem,  
2 zásuvky s přepětovou ochranou  
Výr. č. 7404617



Propojený univerzální nosič UTC4 disponuje 2 bílými předinstalovanými zásuvkami s ochranným kontaktem 33° a 2 oranžovými předinstalovanými zásuvkami s ochranným kontaktem 33° (s modulem přepětové ochrany typu 3 podle DIN EN 61643-11) 250 V $\sim$  16 A.

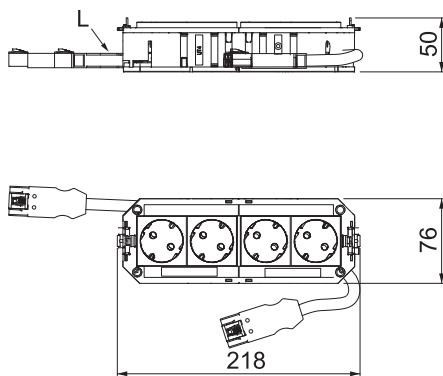
**PA** Polyamid

Další text k výrobku 1

## Kmenová data

Č. výr.	7404617
Typ	UTC4 W W20R2 Ů
Rozměr	208x76x45
Materiál	Polyamid
Zkratka materiálu	PA
Nejmenší prodejní množství	1,00 kus
Hmotnost	47,80 kg/100 ks

## Technické údaje



Délka	218,00 mm
Šířka	76,00 mm
Výška	60,00 mm
Bezhalogenový připojovací kabel	<input checked="" type="checkbox"/>
Provedení	2× čistě bílá / 2× oranžová pravá
Délka vedení	300,00 mm
Průřez vedení	2,50 mm <sup>2</sup>
Systémová délka	208,00 mm
Zástrčkový systém	WINSTA® MIDI
Systémově provázaný konektorový systém	<input checked="" type="checkbox"/>
Proudový okruh	2,00
Přepětová ochrana	<input checked="" type="checkbox"/>