

# List technických údajů

## Protipožární kanál PYROLINE® Con S EI90

Výr. č. 7217874



Protipožární kanál z odlehčeného betonu se skleněnými vlákny odolného proti vodě a mrazu třídy stavebních hmot A1 podle normy EN 13501-1, k požárně bezpečnému uložení kabelů v únikových a zásahových cestách. Klasifikace EI90 jako instalační kanál podle EN 13501-2 na základě zkoušek podle EN 1366-5. Při požárním zatížení zevnitř (požár kabelů) zamezuje kanál šíření požáru z jednoho požárního úseku do druhého.

Instalace kanálu na nástěnné konzoly nebo jako stropní montáž pomocí závěsných podpěr a konzol nebo na profil ve tvaru U zavěšený na závitové tyče. Smontované spojovací kování zajišťuje rychlou montáž na místě, volně položená víka zaručují rychlou revizi a dodatečné osazování.

CE

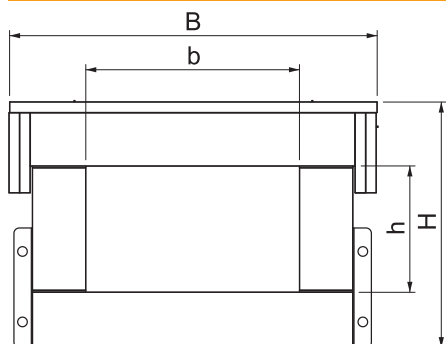
Odlehčený beton se skleněnými vlákny

Text k výrobku rozsah dodávky | Včetně spojovacích šroubů, 3× 1 m těsnících pásků

### Kmenová data

Č. výr.	7217874
Typ	PLCS D091220
Rozměr	1000x200x120
Barva	šedá
Materiál	Odlehčený beton se skleněnými vlákny
Nejmenší prodejní množství	1,00 m
Hmotnost	3.780,00 kg/100 m

### Technické údaje



Délka	1.000,00 mm
Vnitřní rozměr	120x200 mm
Vnější rozměr	220x300 mm
Rozměr B	348,00 mm
Rozměr H	230,00 mm
Rozměr b	200,00 mm
Rozměr h	120,00 mm
Počet stran, které mohou být vystaveny působení plamene	4
Upevnění víka	Volný
Klasifikace EI - instalační kanál	90,00
S děrováním	<input type="checkbox"/>
Opláštění	bez
Izolační materiál	Lehký beton se skleněnými vlákny