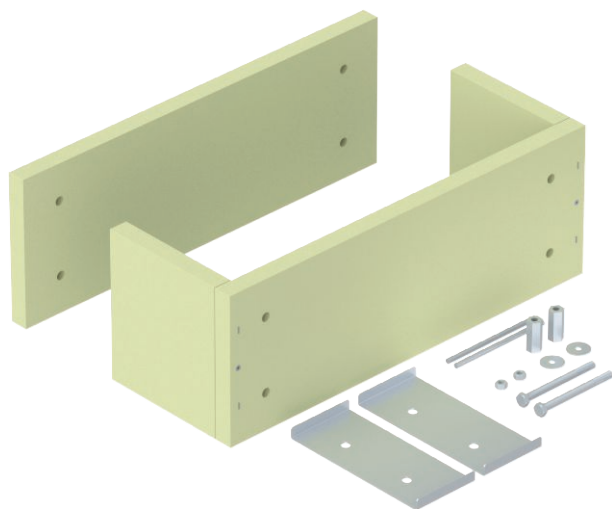


List technických údajů

Čtyřstranné odlehčení tahu, prázdný kryt, vnitřní výška
175 mm

Výr. č. 7215786



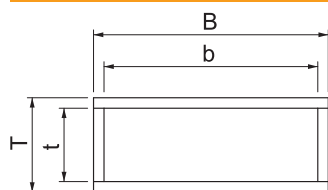
Křemičitan vápenatý

Odlehčení tahu jako účinné podepření při svislém ukládání kabelů podle DIN 4102 část 12 a ČSN 73 0895. Schváleno pro všechny typy kabelů a stoupací žebříky zhotovené jako nástěnná montáž. Třídy zachování funkčnosti E30 až E90, resp. P30-R až P90-R. Prázdné pouzdro pro individuální naplnění protipožární pěnou PYROSIT® NG a/nebo pěnovými bloky PYROPLUG® Block, vč. montážní sady a identifikačního štítku.

Kmenová data

Č. výr.	7215786
Typ	ZSE90-51-17 LH
Materiál	Křemičitan vápenatý
Nejmenší prodejní množství	1,00 kus
Hmotnost	875,00 kg/100 ks

Technické údaje



Délka	200,00 mm
Šířka	560,00 mm
Výška	225,00 mm
Rozměr B	560,00 mm
Rozměr b	510,00 mm
Rozměr H	200,00 mm
Rozměr T	225,00 mm
Rozměr t	175,00 mm
Tvar	hranaté
Tloušťka	25,00 mm