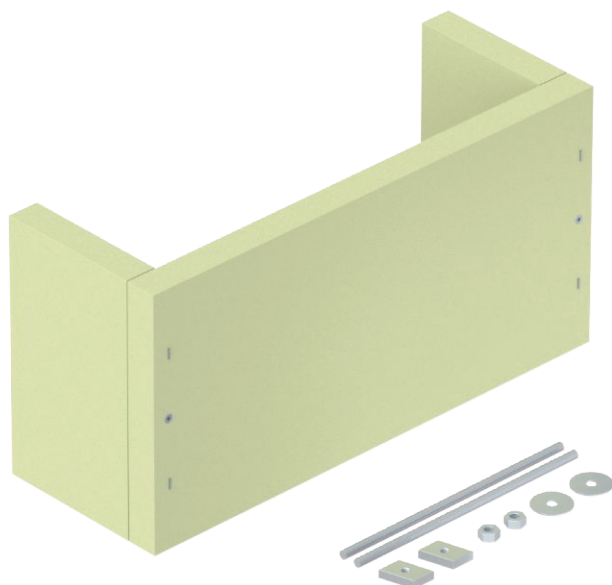


List technických údajů

Třístranné odlehčení tahu, prázdný kryt, vnitřní výška

115 mm

Výr. č. 7215762



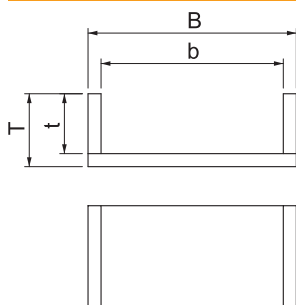
Křemičitan vápenatý

Odlehčení tahu jako účinné podepření při svislém ukládání kabelů podle DIN 4102 část 12 a ČSN 73 0895. Schváleno pro všechny typy kabelů a úložné systémy montované přímo na masivní stěny. Třídy zachování funkčnosti E30 až E90, resp. P30-R až P90-R. Prázdné pouzdro pro individuální naplnění protipožární pěnou PYROSIT® NG a/nebo pěnovými bloky PYROPLUG® Block, vč. montážní sady a identifikačního štítku.

Kmenová data

Č. výr.	7215762
Typ	ZSE90-35-11 L
Materiál	Křemičitan vápenatý
Nejmenší prodejní množství	1,00 kus
Hmotnost	390,00 kg/100 ks

Technické údaje



Délka	200,00 mm
Šířka	400,00 mm
Výška	140,00 mm
Rozměr B	400,00 mm
Rozměr b	350,00 mm
Rozměr H	200,00 mm
Rozměr T	140,00 mm
Rozměr t	115,00 mm
Tvar	hranaté
Tloušťka	25,00 mm
Je nutné příslušenství	<input type="checkbox"/>