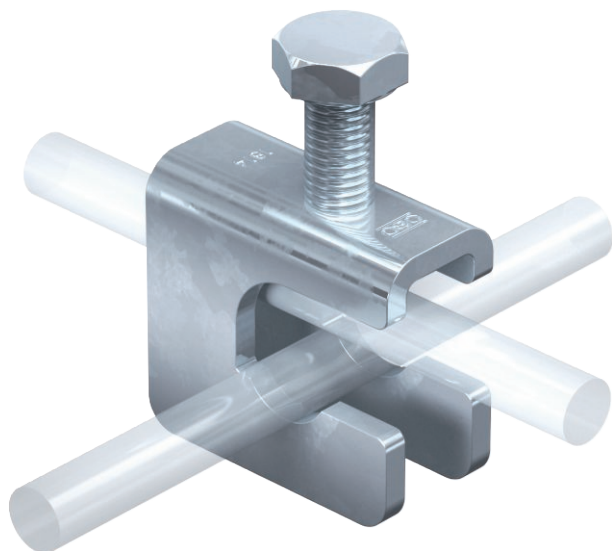


# List technických údajů

## Uzemňovací svorka VARIO pro armovací tyče

Výr. č. 5014471



- Pro armovací ocel o průměru 6–14 mm a kruhové a ploché vodiče
- Rychlá instalace díky otevřenému podélnému prolisu a jedinému šroubu M10



St

Ocel

FT

žárově zinkováno ponorem

### Popis výrobku

### Kmenová data

Č. výr.	5014471
Typ	1814 FT D14
Rozměr	47x22x55
Materiál	Ocel
Zkratka materiálu	St
Povrch	žárově zinkováno ponorem
Povrch podle DIN	DIN EN ISO 1461
Povrch zkratka	FT
Hmotnost	15,34 kg/100 ks

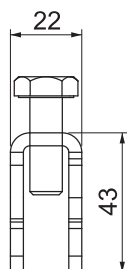
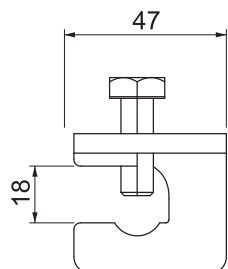
# List technických údajů

## Uzemňovací svorka VARIO pro armovací tyče

Výr. č. 5014471



### Technické údaje



Druh upevňovacího šroubu	Šroub se šestihlannou hlavou
Druh spojení	Víceúčelová spojovací svorka
Způsob upevnění	Šroubové upevnění
Odpornost vůči bleskovým proudům	N/50 kA
Průměr připojení zemnice	Ostatní
Vhodný pro spojení	Ostatní
Způsob montáže	možnost upnutí
Uložení	FL30x3-4mm /Rd 8-10 x Rd 6-14 mm