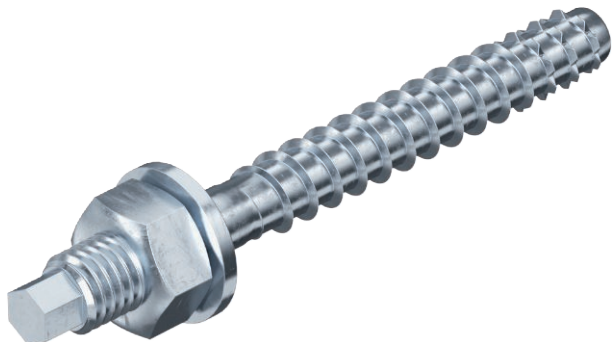


List technických údajů

Násuvná kotva MMS-plus V, s přípojevacím závitem

Výr. č. 3498190



Šroubová kotva pro přímou montáž bez hmoždinek do betonu s trhlinami i bez nich a zdiva. S přípojevacím závitem a podložkou pro pohlcování velkého zatížení. Vhodná k upevnění závěsů a nástěnných výložníků s průvlakovou montáží.

Stavební výrobek s označením CE, testováno podle EAD s Evropským technickým posouzením (ETA) a dokladem o použitelnosti. Nosnost při požárním zatížení prokázána do třídy požární odolnosti R120.

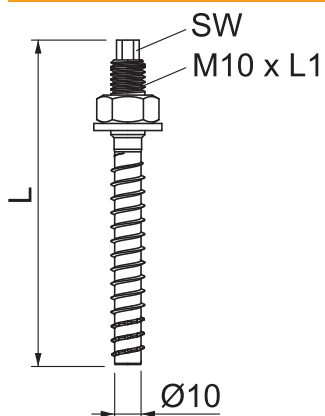


St Ocel
VZ zinkováno

Kmenová data

Č. výr.	3498190
Typ	MMS+ V 10x90
Rozměr	10x90
Označení materiálu	Ocel
Materiál	Ocel
Zkratka materiálu	St
Označení povrchu	zinkováno
Povrch	zinkováno
Povrch zkratka	VZ
Nejmenší prodejní množství	25,00 kus
Hmotnost	5,50 kg/100 ks

Technické údaje



Délka	90,00 mm
Rozměr L	90,00 mm
SW	7,00 mm
Rozměr	10x90 mm
Průměr vrtaného otvoru	8,00 mm
Závit	M10x20