

List technických údajů

Vyrovnávací kroužek pro krabice do dutých stěn 10

Výr. č. 2003842



Vyrovnávací kruh pro přístrojovou krabici do dutých stěn Ø 68 mm, k našroubování.

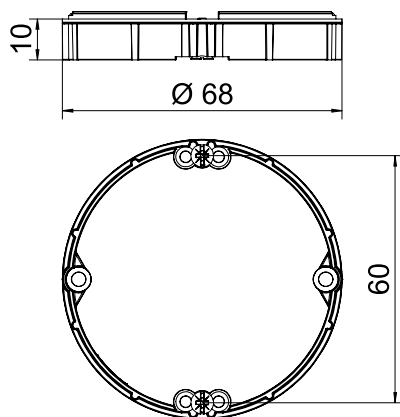


PP Polypropylén

Kmenová data

Č. výr.	2003842
Typ	ZH 10-AR
Dodáváme od	01.10.2021
Rozměr	Ø68mm, H10mm
Barva	oranžová
Materiál	Polypropylén
Zkratka materiálu	PP
Nejmenší prodejní množství	25 kus
Hmotnost	0,36 kg/100 ks

Technické údaje



Výška	10,00 mm
Průměr	68,00 mm
odolný proti plameni	dle VDE 0471/IEC 60695-2-11, zkušební teplota 850°C
Tvar	Kulatina
Vzdálenost přístrojových šroubů	60,00 mm
Bez obsahu halogenů	<input checked="" type="checkbox"/>
Se šrouby	<input checked="" type="checkbox"/>
Nárazuvzdorný	<input checked="" type="checkbox"/>