

List technických údajů

Podmítkový vyrovnávací kroužek 12 mm, přístrojová krabice

Výr. č. 2003742



Vyrovnávací kroužek pro krabici pod omítku Ø 60 mm, k našroubování.

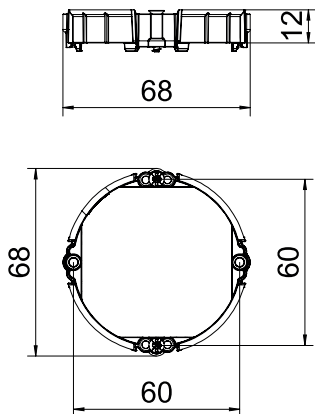


PS Polystyrol

Kmenová data

Č. výr.	2003742
Typ	ZU 12-PR
Dodáváme od	01.10.2021
Rozměr	Ø60mm, H12mm
Materiál	Polystyren
Zkratka materiálu	PS
Nejmenší prodejní množství	25 kus
Hmotnost	0,65 kg/100 ks

Technické údaje



Výška	12,00 mm
Průměr	68,00 mm
odolný proti plameni	dle VDE 0471/IEC 60695-2-11, zkušební teplota 650°C
Tvar	Kulatina
Bez obsahu halogenů	<input checked="" type="checkbox"/>
Se šrouby	<input checked="" type="checkbox"/>
Nárazuvzdorný	<input checked="" type="checkbox"/>