

## ANTEM LED

### LED reflektor



220-240 AC	50	100	≥10000	15000	Ellipse <60° Max. diam	Ra ≥80
SMD				-20÷35		180
	1-1,5	1m				



### ANTEM LED 10W-NW B

		[W]	[lm]	Tc [K]	<b>IP</b>		<b>SENSOR</b>
ANTEM LED 10W-NW B	<b>33200</b>	10	800	4000	65	černá	
ANTEM LED 20W-NW B	<b>33201</b>	20	1600	4000	65	černá	
ANTEM LED 30W-NW B	<b>33202</b>	30	2400	4000	65	černá	
ANTEM LED 50W-NW B	<b>33203</b>	50	4000	4000	65	černá	
ANTEM LED 100W-NW B	<b>33204</b>	100	8000	4000	65	černá	
ANTEM LED 10W-NW-SE B	<b>33205</b>	10	800	4000	44	černá	PIR
ANTEM LED 20W-NW-SE B	<b>33206</b>	20	1600	4000	44	černá	PIR
ANTEM LED 30W-NW-SE B	<b>33207</b>	30	2400	4000	44	černá	PIR
ANTEM LED 50W-NW-SE B	<b>33208</b>	50	4000	4000	44	černá	PIR



Kanlux ANTEM je řada LED reflektorů. Tyto reflektory se především snadno připojují a díky integrované propojovací krabici se také vyhýbáme nevzhlednému kabelovému připojení. Kanlux ANTEM LED je široký rozsah výkonu od 10 W do 100 W, stejně jako verze se senzory pohybu a bez nich. Mléčný difuzor s jemným hranolem jemně rozptyluje světlo a snižuje efekt oslnění. Verze bez senzoru pohybu má stupeň krytí IP65 a verze se senzorem IP44. Senzor lze nastavit z hlediska doby osvětlení, intenzity světla a detekční oblasti.

- Materiál korpusu: hliníková slitina
- Materiál ochranného skla: tvrzené sklo
- Materiál ramena: kov

## ANTEM LED

### LED reflektor



ANTEM LED 10W-NW B



ANTEM LED 20W-NW B



ANTEM LED 30W-NW B



ANTEM LED 50W-NW B



ANTEM LED 100W-NW B



ANTEM LED 10W-NW-SE B



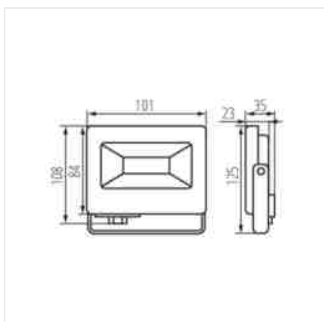
ANTEM LED 20W-NW-SE B



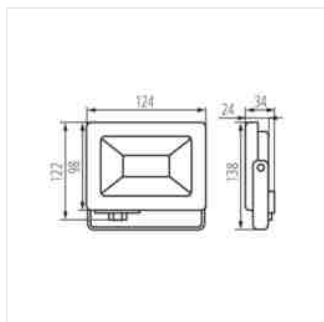
ANTEM LED 30W-NW-SE B



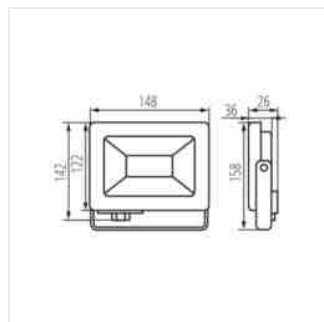
ANTEM LED 50W-NW-SE B



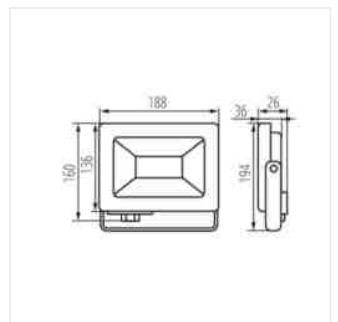
ANTEM LED 10W-NW B



ANTEM LED 20W-NW B



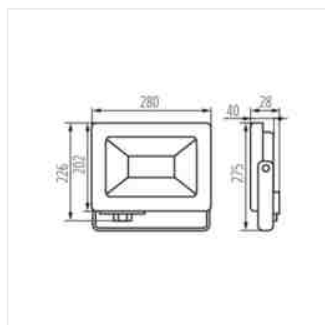
ANTEM LED 30W-NW B



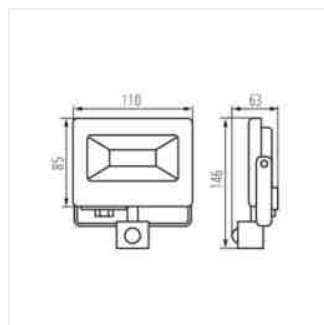
ANTEM LED 50W-NW B

## ANTEM LED

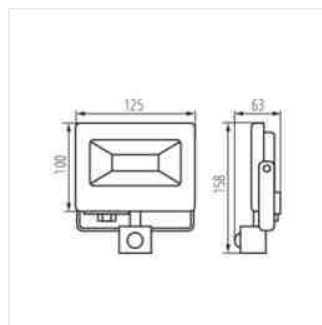
### LED reflektor



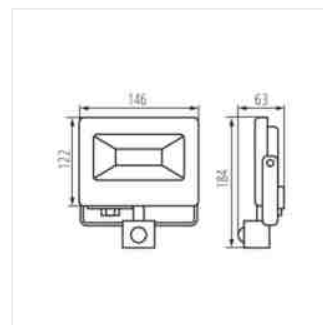
ANTEM LED 100W-NW B



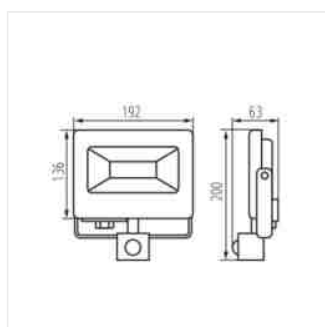
ANTEM LED 10W-NW-SE B



ANTEM LED 20W-NW-SE B



ANTEM LED 30W-NW-SE B



ANTEM LED 50W-NW-SE B