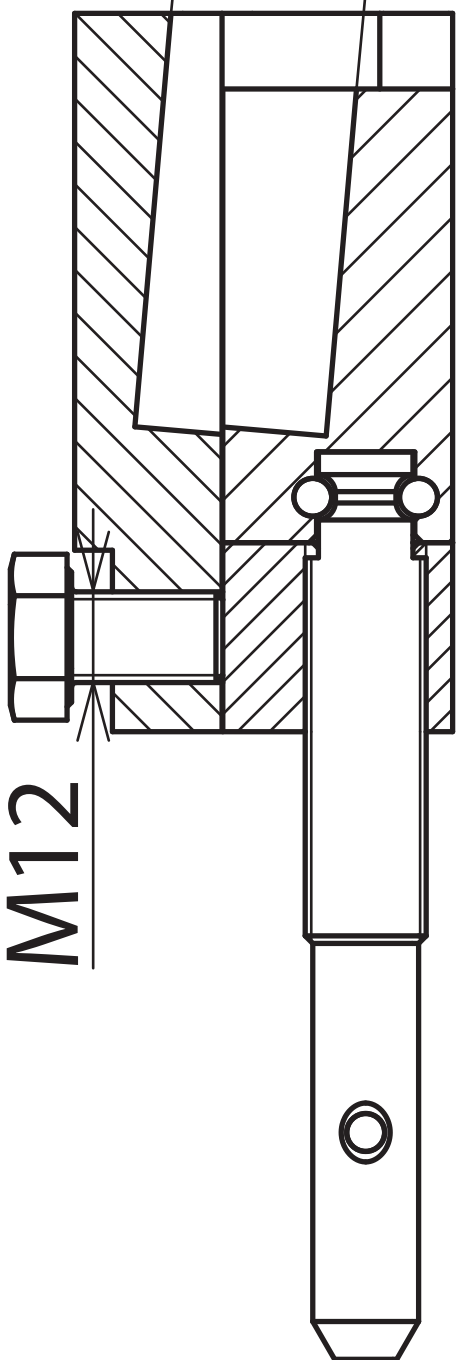
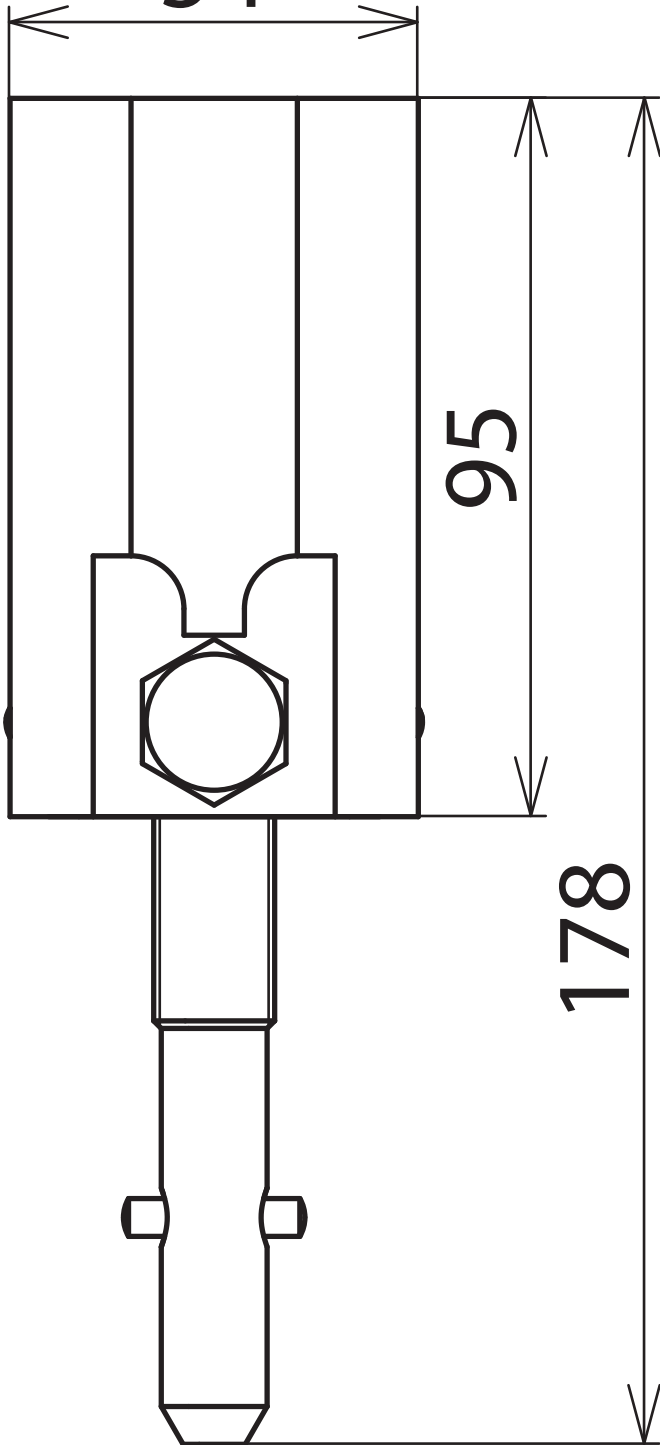


Ø25.3



54



95

178