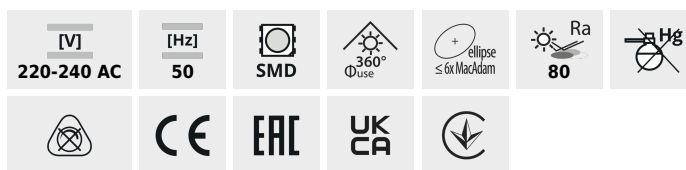
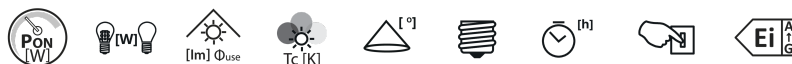


BILO LED

Světelný zdroj LED



BILO 4,5W E14



		P/N (W)	[lm] Φuse	Tc (K)	[°]					
BILO 4,5W E14-NW	23426	4,5	40	470	4000	150	E14	15000	≥25000	F
BILO 4,5W E14-WW	23424	4,5	40	470	3000	150	E14	15000	≥25000	F
BILO 4,5W E27-NW	23427	4,5	40	470	4000	150	E27	15000	≥25000	F
BILO 4,5W E27-WW	23425	4,5	40	470	3000	150	E27	15000	≥25000	F
BILO 6,5W T SMDE14-NW	23423	6,5	47	600	4000	200	E14	20000	≥15000	F
BILO 6,5W T SMDE14-WW	23422	6,5	47	600	3000	200	E14	20000	≥15000	F
BILO 6,5W T SMDE27-NW	23421	6,5	47	600	4000	200	E27	20000	≥15000	F
BILO 6,5W T SMDE27-WW	23420	6,5	47	600	3000	200	E27	20000	≥15000	F

Kanlux BILO znamená odolnost, která byla získána díky inovativní technologii LED SMD. Všechny modely Kanlux BILO se charakterizují vysokou světelnou účinností. Tyto zdroje s patič E14 a tvarem "kulky" jsou ideální pro nástěnná svítidla a lustry na všech místech, kde je důležitá estetika a hodně světla.

- Materiál difuzoru: plast

BILO LED

Světelný zdroj LED



BILO 4,5W E14



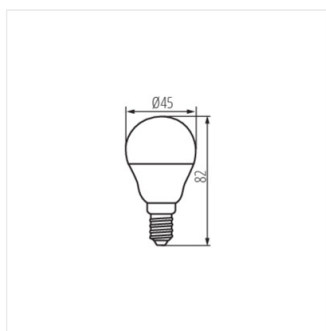
BILO 4,5W E27



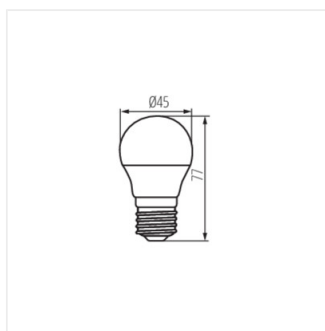
BILO 6,5W T SMD E14



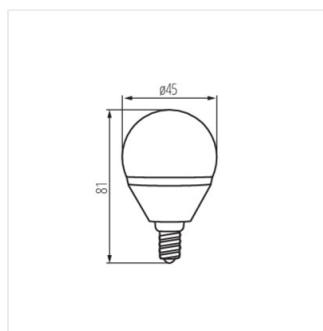
BILO 6,5W T SMD E27



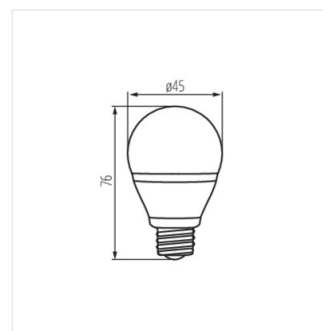
BILO 4,5W E14



BILO 4,5W E27



BILO 6,5W T SMD E14



BILO 6,5W T SMD E27