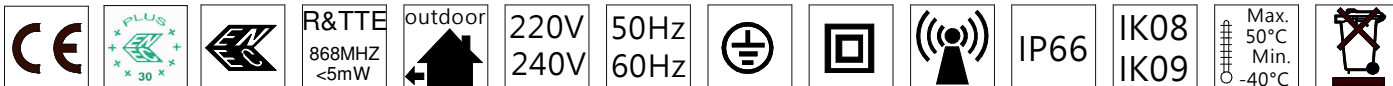
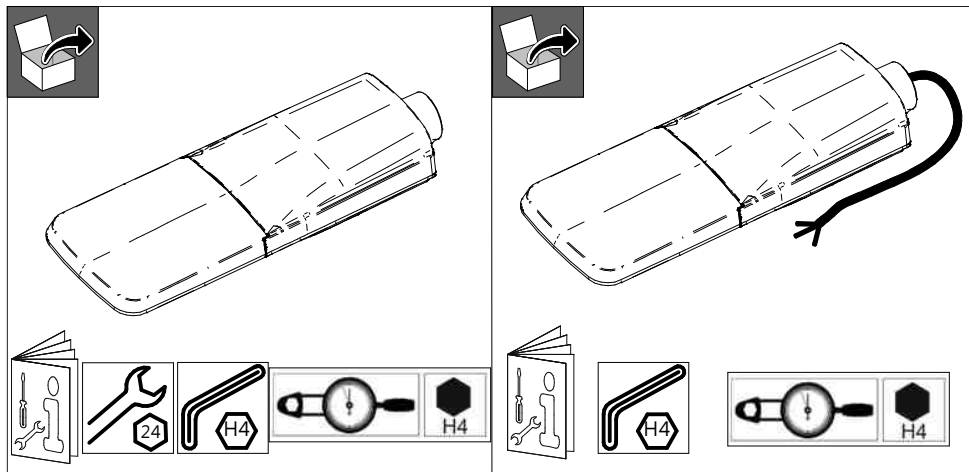


# PHILIPS

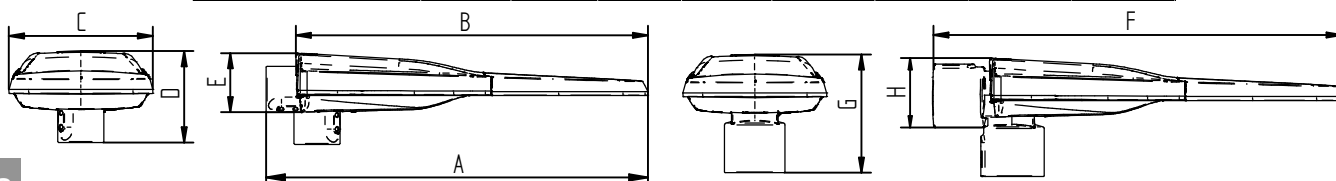
Unistreet gen2  
Lumistreet gen2

BGP281/282/283/284  
BGP291/292/293/294



LUMINAIRE	LEDs	kg +/-5%	740 W -11%	757 W -11%	730 W -11%	727 W -11%	722 W -11%	830 W -11%	Inrush current	MCB 16A	DRIVER	→ m <sup>2</sup>	→ Cxs(m <sup>2</sup> )
BGP281	LED6 ÷ LED25	4,6	-	-	6,5 ÷ 21	7,5 ÷ 22,5	5,5 ÷ 21,5	-	15A/320µs	23	22W FP / 22W SR	0,053	0,0235
	LED8 ÷ LED27	4,6	5,8 ÷ 20,5	6 ÷ 22,5	-	-	-						
BGP291	LED27 ÷ LED51	4,6	-	-	-	-	21,0 ÷ 41,5	-	21A/300µs	20 / 21	40W FP / 40W SR		
	LED34 ÷ LED60	4,6	-	23,5 ÷ 40	22 ÷ 42	23 ÷ 43	-						
	LED34 ÷ LED64	4,6	21,5 ÷ 42	-	-	-	-						
BGP282	LED14 ÷ LED22	5,4	-	10 ÷ 16,5	11 ÷ 17	13 ÷ 20,5	-	15A/320µs	23	22W FP / 22W SR	0,063	0,0251	
	LED22 ÷ LED55	5,4	-	-	-	-	17,4 ÷ 42						
	LED22 ÷ LED64	5,4	14,2 ÷ 42,5	-	-	-	-						
	BGP292	LED25 ÷ LED45	5,4	-	-	18,5 ÷ 33	21 ÷ 39	-	21A/300µs	20 / 21			40W FP / 40W SR
		LED25 ÷ LED59	5,4	-	17,5 ÷ 43	-	-	-					
		LED34 ÷ LED100	5,4	-	-	-	-	25,5 ÷ 78					
		LED34 ÷ LED130	5,4	21 ÷ 83	-	-	-	-					
		LED60 ÷ LED120	5,4	-	40,5 ÷ 84	-	-	-					
BGP283	LED49 ÷ LED109	5,4	-	-	34,5 ÷ 79	-	-	47A/270µs	23	110W FP / 110W SR			
	LED49 ÷ LED100	5,4	-	-	-	40,5 ÷ 85	-						
	LED45 ÷ LED70	6,8	23 ÷ 36	29,5 ÷ 45	31 ÷ 47,5	36 ÷ 56	-				46A/330µs	11 / 6	75W FP / 75W SR
	LED70 ÷ LED170	6,8	-	-	-	-	40,5 ÷ 150						
	LED74 ÷ LED240	6,8	45 ÷ 146	-	-	-	-						
BGP293	LED70 ÷ LED220	6,8	-	45 ÷ 150	-	-	-	53A/330µs	8 / 6	150W FP / 150W SR			
	LED70 ÷ LED200	6,8	-	-	47,5 ÷ 140	-	-						
BGP284	LED70 ÷ LED180	6,8	-	-	-	55 ÷ 148	-	53A/330µs	8 / 6	150W FP / 150W SR			
	LED109 ÷ LED400	10,5	-	-	-	-	79 ÷ 305						
	BGP294	LED120 ÷ LED400	10,5	-	89 ÷ 265	94 ÷ 275	-				-		
		LED109 ÷ LED340	10,5	-	-	-	110 ÷ 275				-		
	LED139 ÷ LED400	10,5	81 ÷ 300	-	-	-	-				0,083	0,0256	

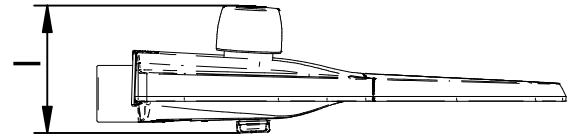
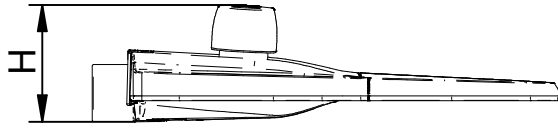
Dimensions in [mm]								
Luminaire	A	B	C	D	E	F	G	H
Micro BGP281/291	520	472	234	150	95	564	195	110
Mini BGP282/292	620	573	234	150	95	664	195	110
Medium BGP283/293	626	579	340	150	95	670	195	110
Large BGP284/294	865	819	340	150	100	910	195	120



1a

Dimensions in [mm] with 48/60 spigot		
Luminaire	H	I
Micro BGP281/291	720	673
Mini BGP282/292	620	573
Medium BGP283/293	626	579
Large BGP284/294	865	819

## CityTouch OLC NEMA SR

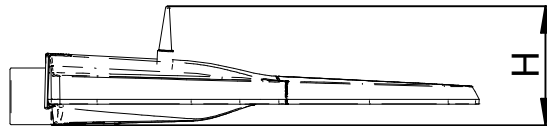


1b

Standardized SR Socket

Dimensions in [mm] with 48/60 spigot	
Luminaire	H
Micro BGP281/291	157
Mini BGP282/292	157
Medium BGP283/293	158
Large BGP284/294	163

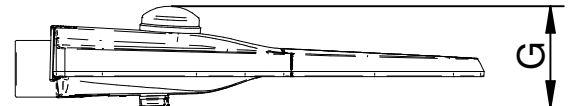
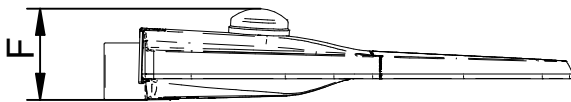
## RF Antenna



1c

Dimensions in [mm] with 48/60 spigot		
Luminaire	F	G
Micro BGP281/291	121	134
Mini BGP282/292	121	134
Medium BGP283/293	122	135
Large BGP284/294	127	141

## EasyAir OLC SR

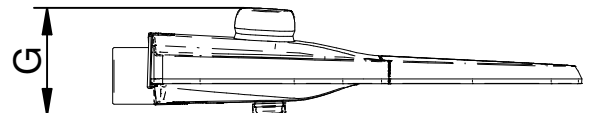
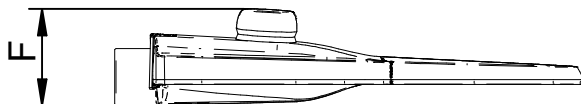


1d

Standardized SR Socket

Dimensions in [mm] with 48/60 spigot		
Luminaire	F	G
Micro BGP281/291	128	142
Mini BGP282/292	128	142
Medium BGP283/293	129	143
Large BGP284/294	134	148

## CityTouch OLC COM SR



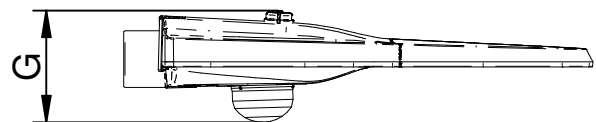
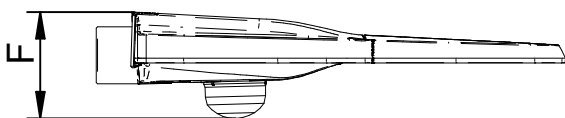
Standardized SR Socket

1e

Dimensions in [mm] with 48/60 spigot				
Luminaire	F	G	H	K
Micro BGP281/291	141	148	175	150
Mini BGP282/292	141	148	175	150
Medium BGP283/293	142	149	176	151
Large BGP284/294	146	153	180	155

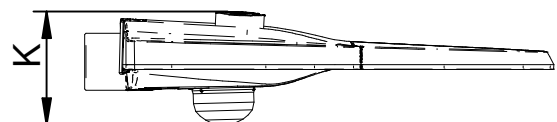
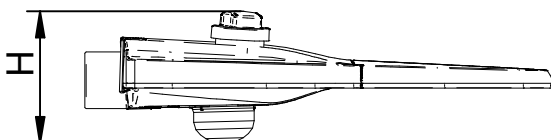
## Wattstopper OLC SR

Standardized SR Socket

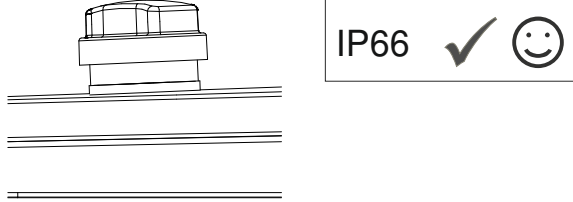
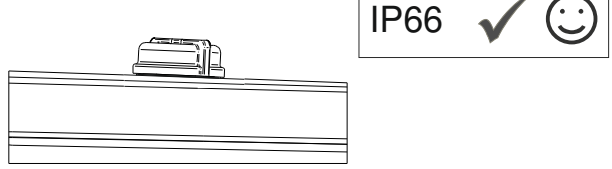
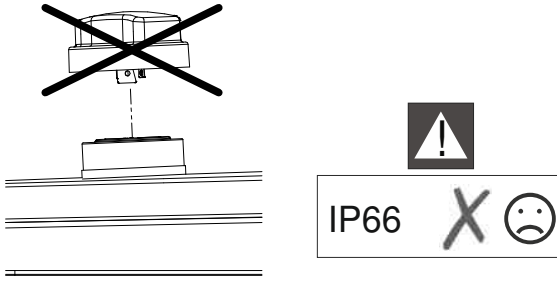
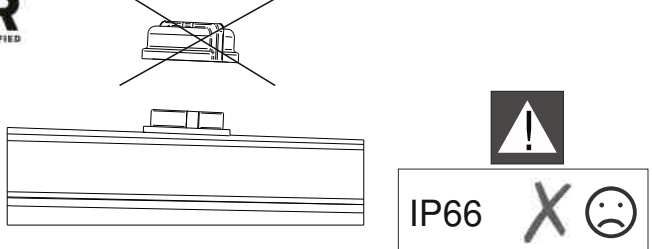
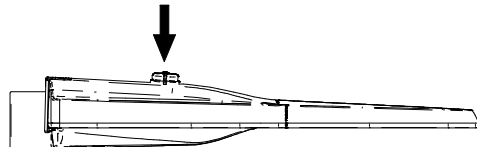
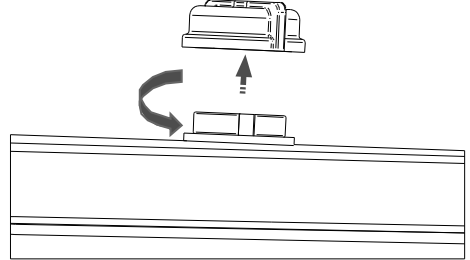
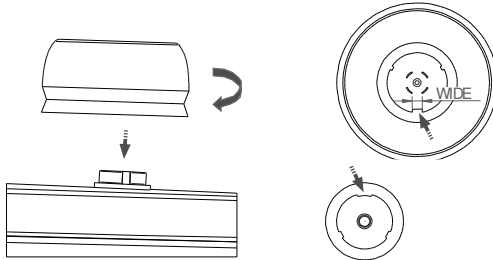
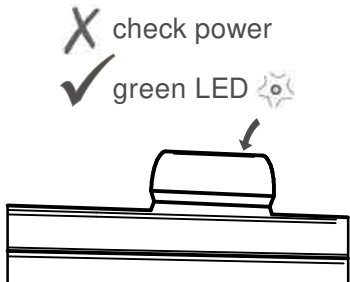
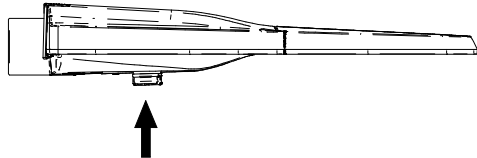
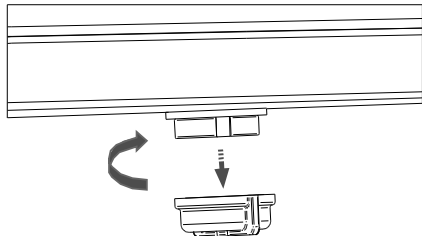
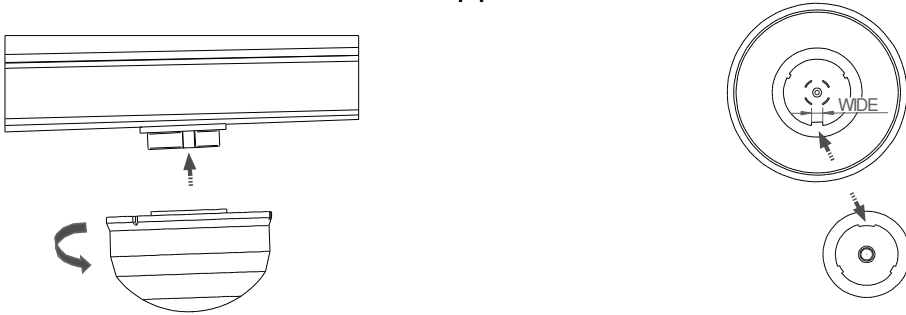


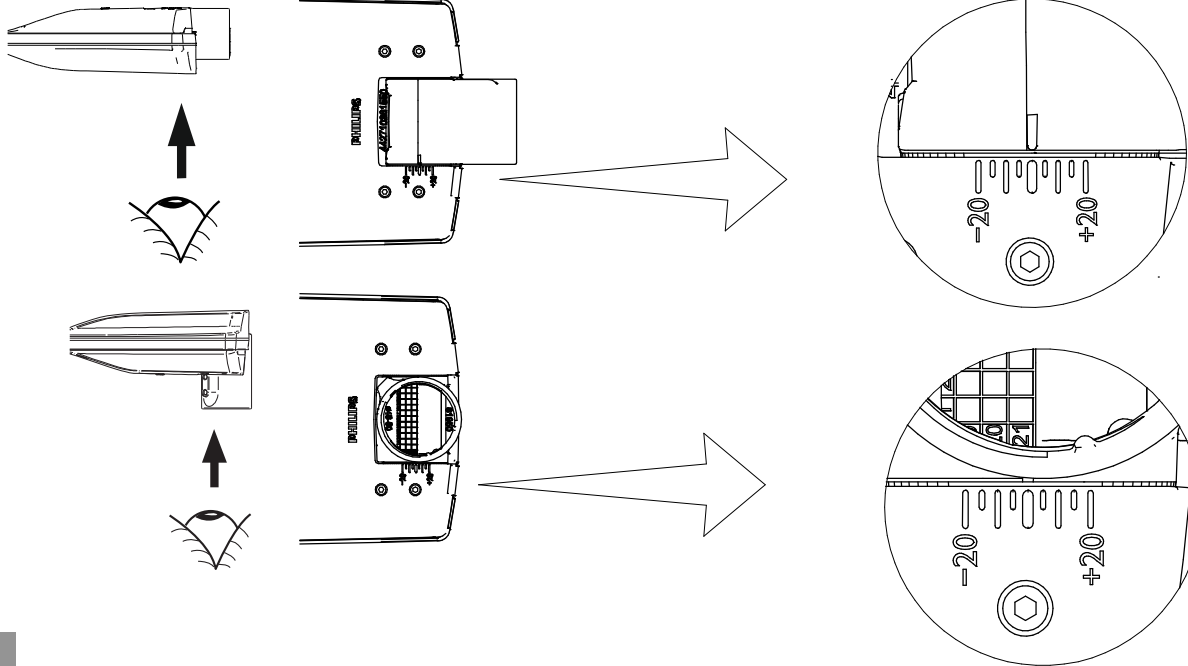
7-PIN NEMA Socket with cap

7-PIN NEMA Socket



1f

 <p>2a</p>	 <p>2b</p>
 <p>2c</p>	 <p>2d</p>
<p>CityTouch OLC COM SR</p>  <p>2e</p>	 <p>2f</p>
 <p>2g</p>	 <p>2h</p>
<p>CityTouch OLC COM SR</p>  <p>2i</p>	 <p>2j</p>
<p>Wattstopper OLC SR</p>  <p>2k</p>	



3

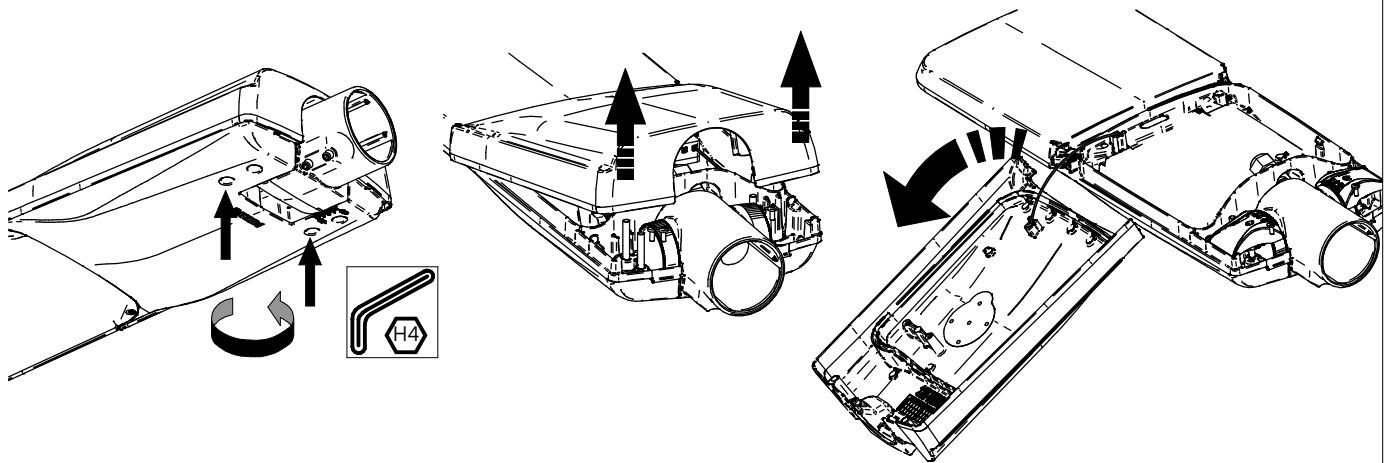
### Version without cable



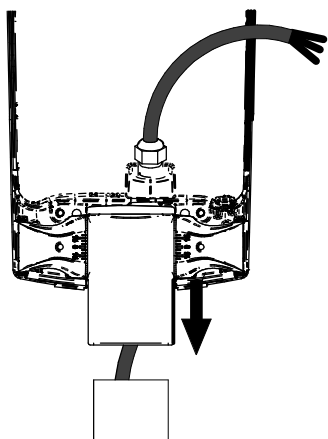
GB - Disconnect before servicing  
 FR - Mettre hors tension avant intervention  
 DE - Öffnen nur spannungsfrei  
 NL - Stroom afsluiten voor onderhoud  
 LT - Pirms apkopes atvienojiet no elektrības  
 EE - Katkesta elektri toide enne valgusti hooldust/remonti  
 PT - Desconecte antes de fazer a manutenção

DK - Frakobl, før service  
 NO - Koble fra før service  
 FI - Irrota pistoke ennen huoltoa  
 CZ - Před servisem se odpojte  
 TR - Servis yapmadan önce bağlantıyı kesin  
 HR - Prije servisiranja isključite  
 GR - Αποσυνδέστε πριν από τη συντήρηση  
 BG - Изключете преди сервис  
 RS - Отключите перед обслуживанием  
 LV - Pirms apkopes atvienojiet to

IT - Togliere tensione prima di fare manutenzione  
 SP - Desconectar antes de manipular  
 SE - Bryt strömmen före lampbyte  
 SK - Odpojit' pred údržbou  
 SI - Pred servisiranjem izključite svetilko  
 HU - Karbantartás előtt húzza ki a csatlakozót  
 PL - Odłącz przed serwisowaniem  
 RO - Deconectați-vă înainte de întreținere



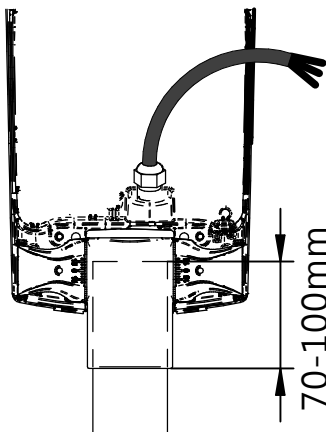
4



5a

Ø32/48  
 Ø48/60  
 Ø32/60

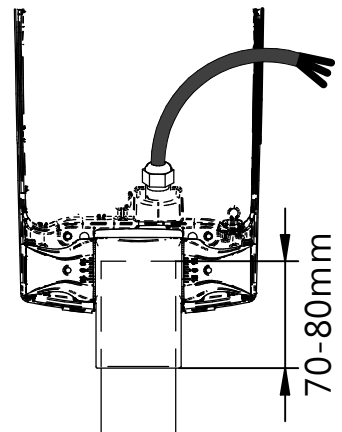
5b



70-100mm

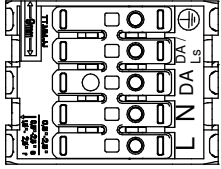
Ø76  
 Ø32/76  
 Ø48/76

5c



70-80mm

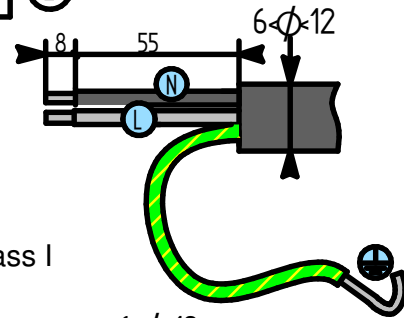
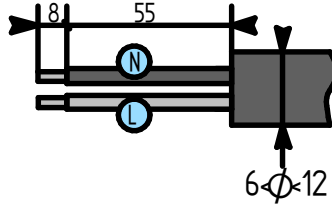
Plug supply cable wires into upper slots



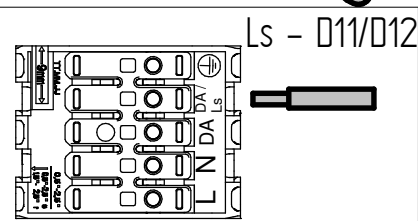
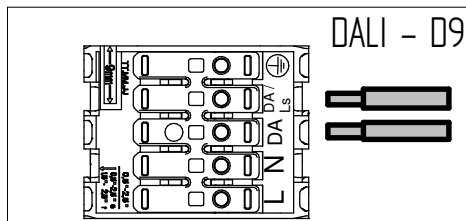
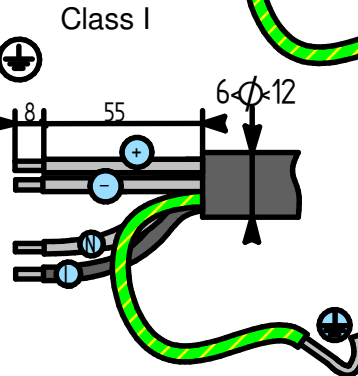
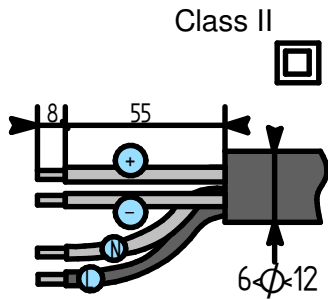
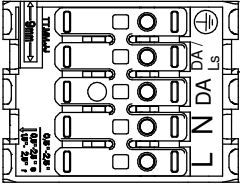
Class II



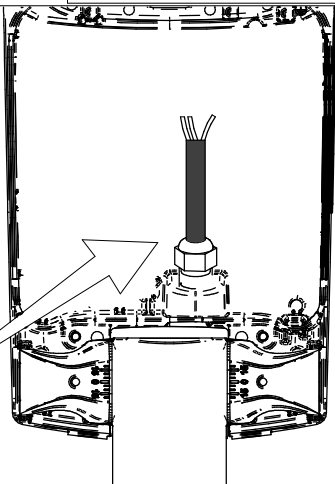
Class I



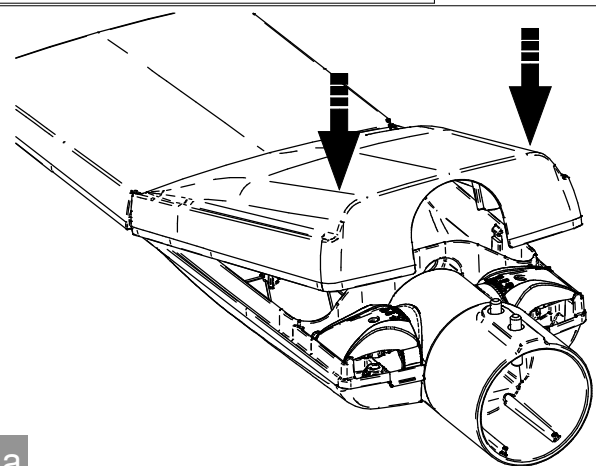
Plug supply cable wires into upper slots



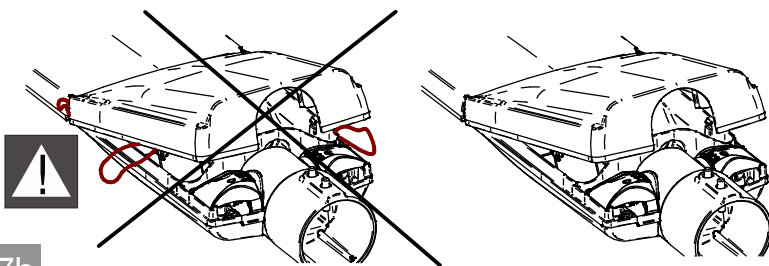
6a



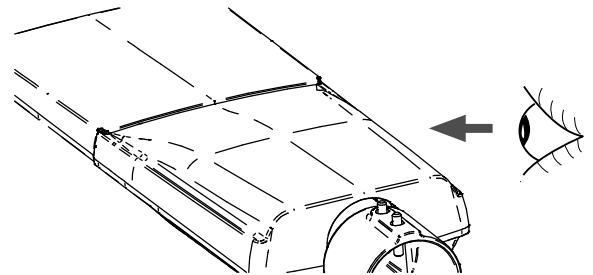
6b



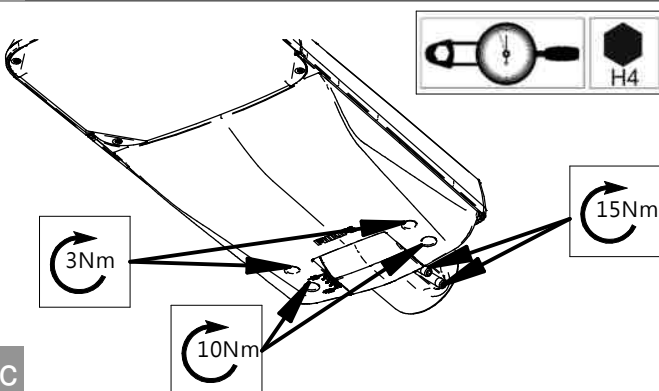
7a



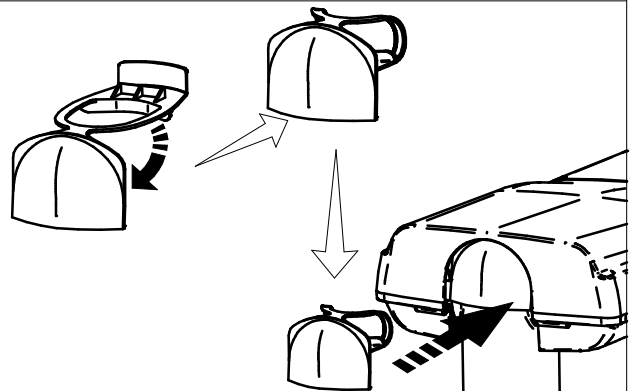
7b



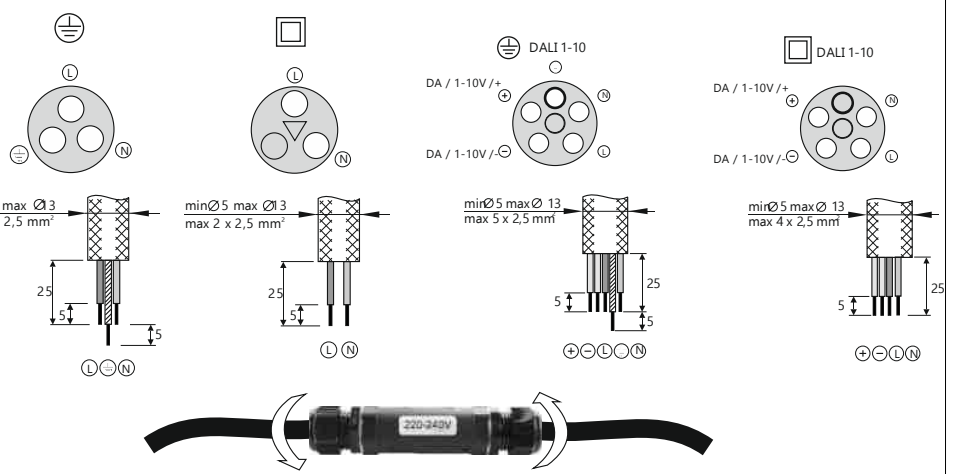
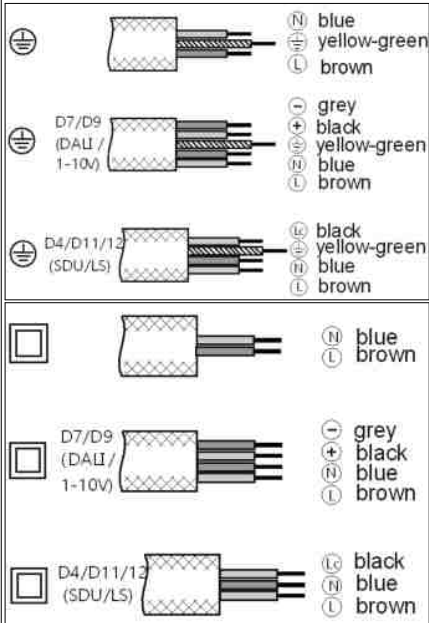
7c



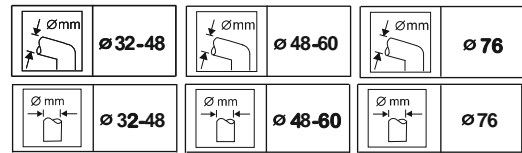
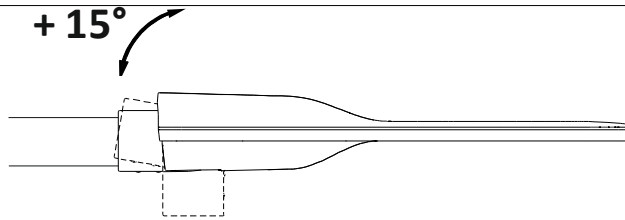
8



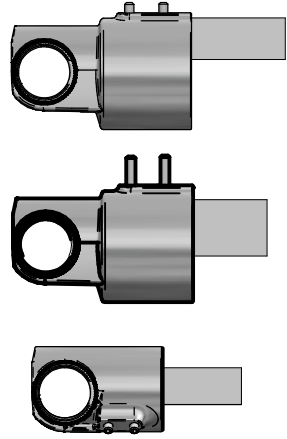
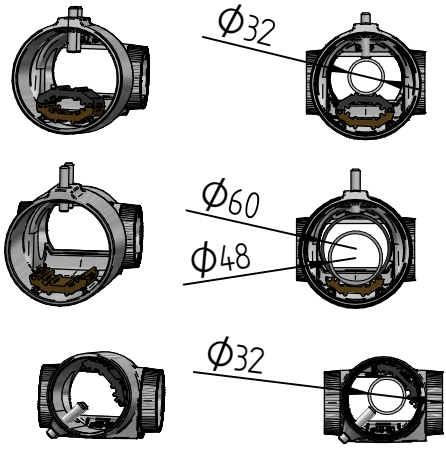
# For version with cable



9

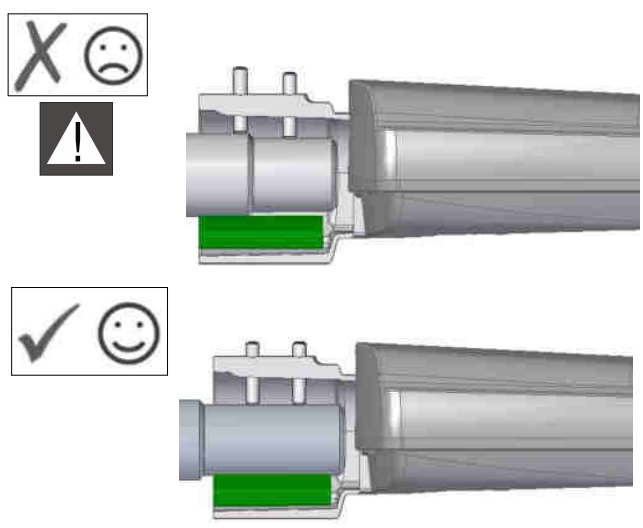
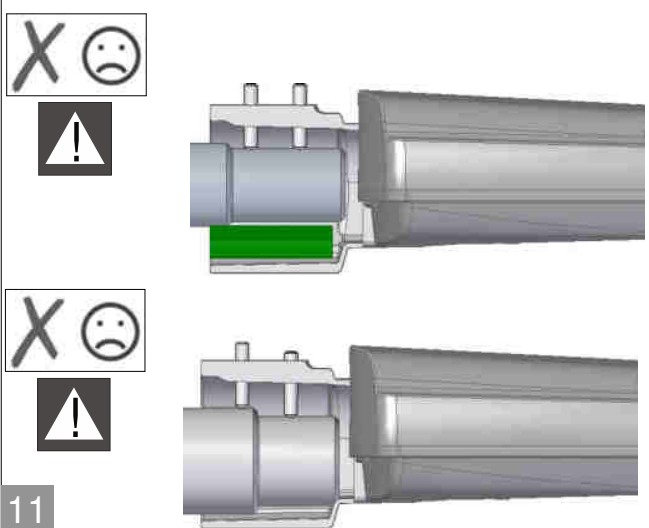


- 90°



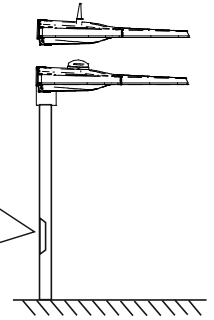
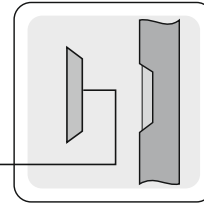
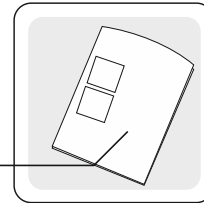
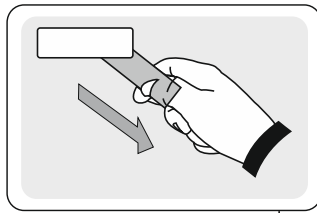
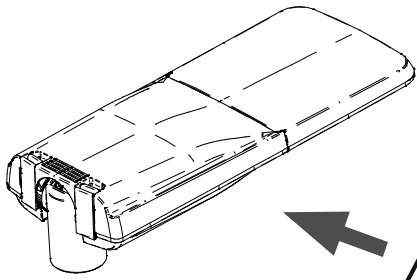
Ø 76 → Ø 32  
 Ø 76 → Ø 48  
 Ø 60 → Ø 32

10



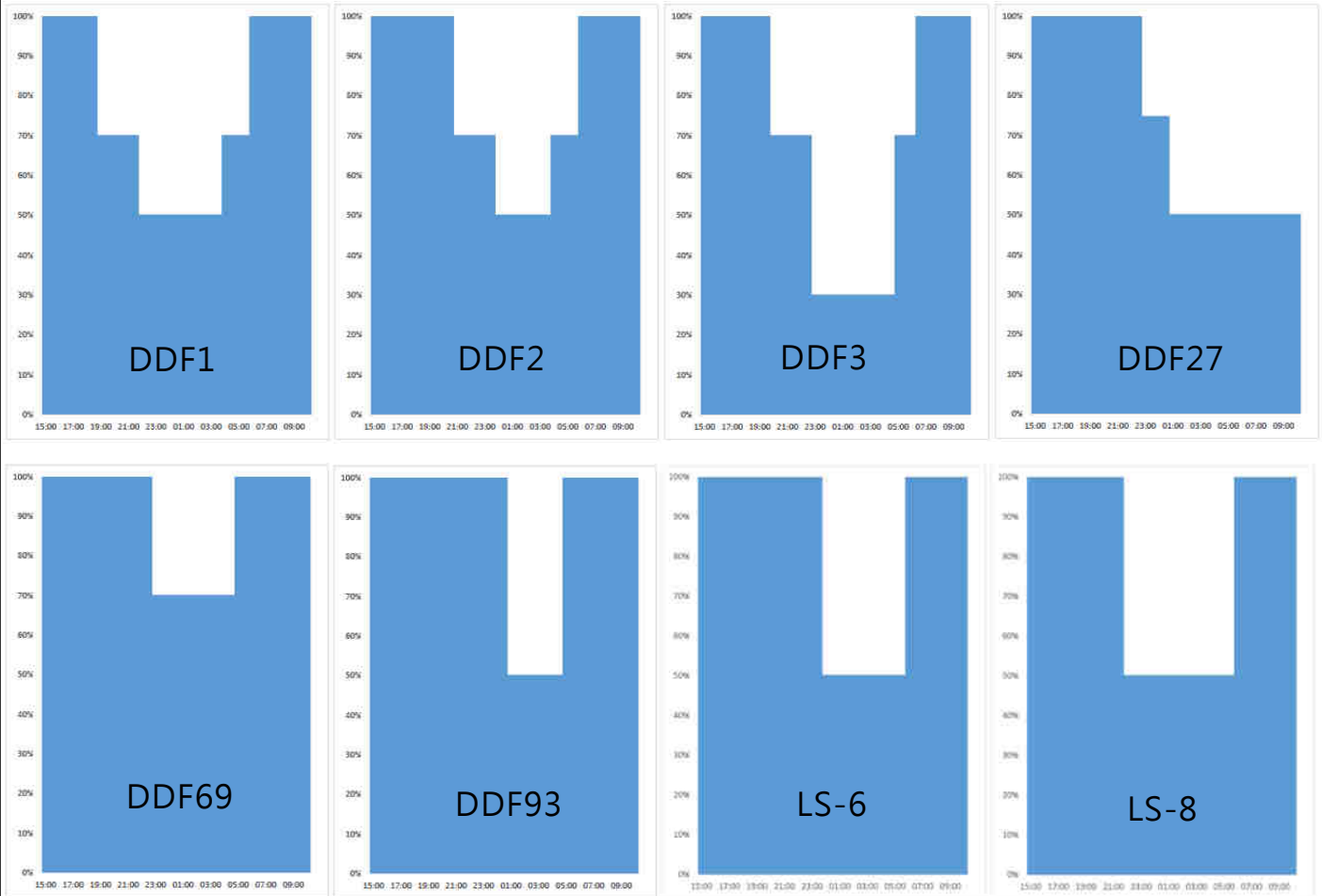
11

RF/ CTC



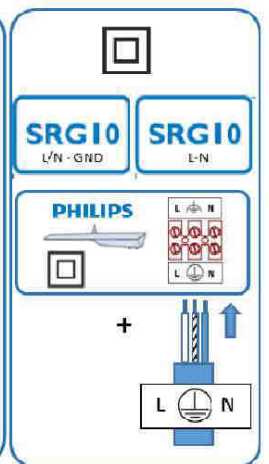
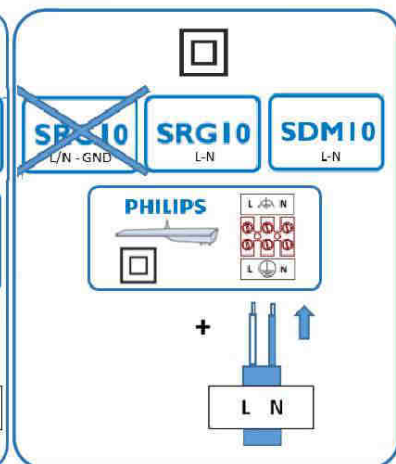
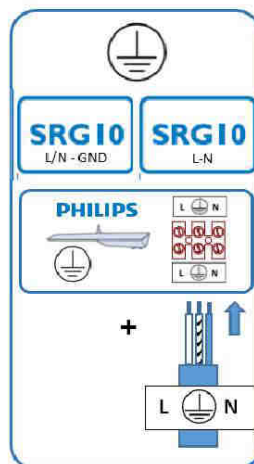
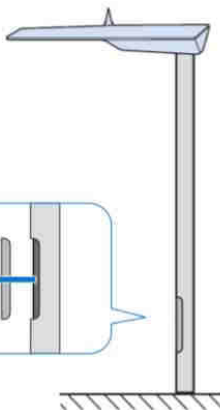
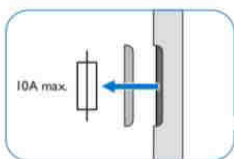
12

DDFx - Dynadimmer  
Ls-x - Lumistep



13

**SRG10**  
10kV protection

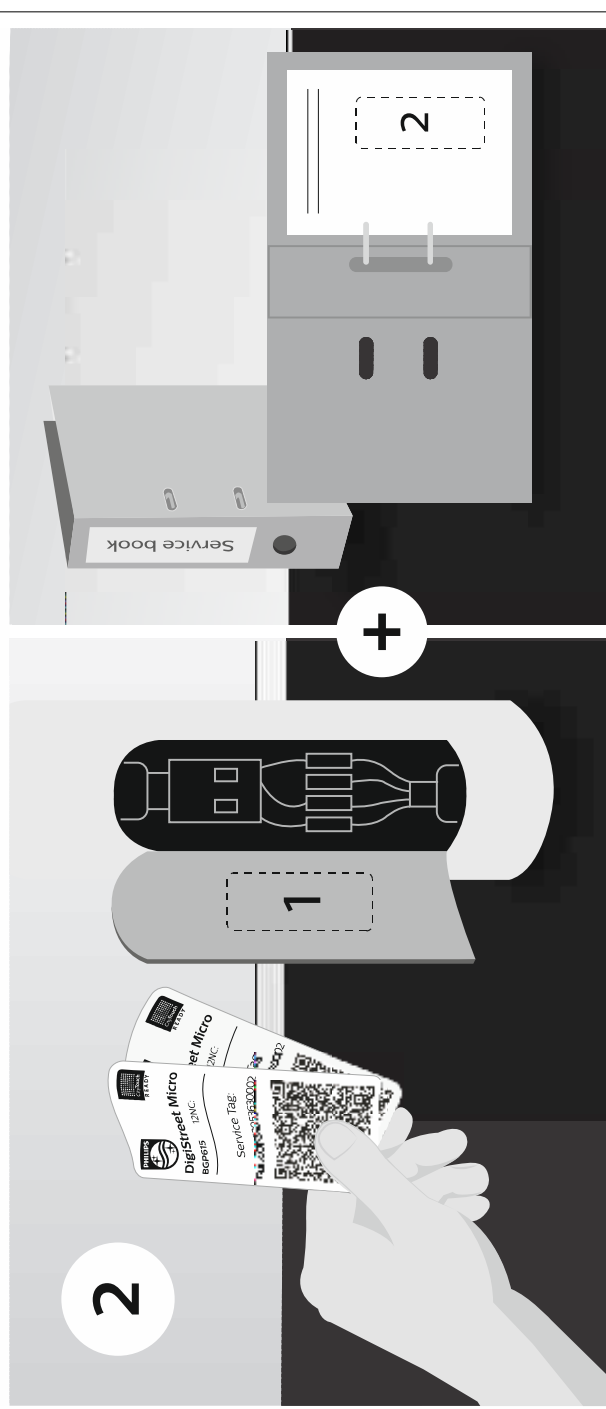


14

1



2



3







- GB** Storage, installation, use, operation and maintenance of the products needs to be performed exactly according the instructions in this manual and/or other instructions as may be provided by us to guarantee safe use of the product over its entire lifetime. Failure to adhere to these instructions will invalidate your entitlement to warranty. Bolts with indication of torque strength on the drawing need to be tightened using a calibrated torque wrench. Pre-assembled bolts need to be retightened again to the required torque specification to assure maximum strength over lifetime
- SP** El almacenamiento, instalación, uso, funcionamiento y mantenimiento de este producto debe realizarse exactamente según las instrucciones de este manual, así como otras instrucciones que le proporcionemos con el fin de garantizar un uso seguro del producto durante toda su vida útil. Si no se cumplen estas instrucciones, la garantía quedará anulada. Los tornillos con indicación de par de apriete en el dibujo, deben apretarse con una llave dinamométrica calibrada. Los tornillos del acoplamiento premontados deben reapretarse de nuevo con la especificación de par de apriete necesaria para garantizar una solidez máxima durante toda la vida útil de la luminaria
- PT** Para garantir uma utilização segura do produto durante a respetiva vida útil, o armazenamento, a instalação, a utilização, a operação e a manutenção dos produtos têm de ser efetuados exatamente de acordo com as instruções neste manual e/ou com outras instruções que possam ser fornecidas por nós. O incumprimento destas instruções irá invalidar o direito à garantia. Os parafusos com indicação do torque no esquema têm de ser apertados utilizando uma chave dinamométrica calibrada. Os parafusos pré-montados têm de ser novamente apertados de acordo com a especificação de torque necessário para garantir uma resistência máxima durante a vida útil
- DE** Lagerung, Installation, Verwendung, Betrieb und Wartung der Produkte müssen genau nach den Anweisungen in dieser Anleitung und/oder anderen von uns zur Verfügung gestellten Anweisungen erfolgen, um eine sichere Verwendung des Produkts über seine gesamte Lebensdauer zu gewährleisten. Bei Nichtbeachtung dieser Hinweise erlischt Ihr Anspruch auf Gewährleistung. Schrauben mit Angabe der Drehmomente auf der Zeichnung müssen mit einem kalibrierten Drehmomentschlüssel angezogen werden. Vormontierte Schrauben müssen mit dem angegebenen Drehmoment nachgezogen werden, um eine maximale Festigkeit über die gesamte Lebensdauer zu gewährleisten
- FR** Le stockage, l'installation, l'utilisation et la maintenance des produits doivent être effectués conformément aux instructions de ce manuel et / ou d'autres instructions que nous fournissons afin de garantir une utilisation sûre du produit pendant toute sa durée de vie. Le non-respect de ces instructions invalidera votre droit à la garantie. Les vis, dont les couples de serrage sont indiqués sur les schémas, doivent être serrés à l'aide d'une clé dynamométrique étalonnée. Les vis, préassemblés, doivent être resserrés à nouveau selon la spécification de couple de serrage requise afin d'assurer leur résistance maximale pendant toute leur durée de vie
- IT** La conservazione, l'installazione, l'uso, il funzionamento e la manutenzione dei prodotti devono essere eseguiti esattamente in base alle istruzioni contenute nel presente manuale e / o in altra documentazione fornita da noi per garantire la sicurezza del prodotto per l'intera durata del suo utilizzo. La mancata osservanza di queste istruzioni invaliderà la garanzia. I bulloni con indicazione sull'intensità della coppia serraggio sul disegno devono essere serrati utilizzando una chiave dinamometrica calibrata. I bulloni pre-assemblati devono essere riserrati nuovamente secondo le specifiche di coppia richieste per assicurare la massima resistenza per tutta la durata
- NL** Om een veilig gebruik van dit product gedurende zijn hele levensduur te garanderen, dient het opslaan, installeren, gebruiken, bedienen en onderhouden ervan exact te worden uitgevoerd in overeenstemming met de instructies in deze handleiding en/of andere door ons geleverde instructies. Niet opvolgen van deze instructies maakt uw garantieaanspraak ongeldig. Bouten waarvan in de tekening het aanhaalkoppel is vermeld, dienen te worden vastgezet met behulp van een mommentsleutel. Voor-geassembleerde bouten dienen opnieuw te worden aangehaald tot het vereiste koppel om maximale strekte gedurende de hele levensduur te waarborgen
- DK** Opbevaring, installation, brug, betjening og vedligeholdelse af produkterne må kun udføres ifølge instruktionerne i denne vejledning og/eller eventuelle øvrige instruktioner fra Philips Lighting for at garantere sikker brug af produktet i hele dets levetid. Hvis disse instruktioner ikke følges, bortfalder produktgarantien. Bolte/skruer med angivet spændingsmoment på tegningen skal spændes med en indstillet momentnøgle. Færdigsamlede bolte/skruer skal efterspændes i henhold til det specificerede moment for at sikre maksimal fastgørelse i hele produktets levetid
- SE** Förvaring, installation, användning, drift och underhåll av produkterna måste utföras enligt instruktionerna i denna handbok och/eller andra instruktioner som kan tillhandahållas av oss för att garantera säker användning. Om instruktioner inte följs frångår man produktgaranti. Skruvar där vridmoment anges på ritningen måste dras åt med en kalibrerad skiftnyckel. Förmonterade skruvar måste dras åt igen med angivet vridmoment för att säkerställa högsta styrka under livslängden.
- NO** Oppbevaring, montering, bruk, drift og vedlikehold av produktene må utføres nøyaktig i samsvar med instruksjonene i denne håndboken og/eller andre instruksjoner vi måtte gi for å garantere sikker bruk av produktet i hele dets levetid. Hvis instruksjonene ikke følges, bortfaller garantien. Bolter med angivelse av dreiemoment på tegningen må strammes med en kalibrert momentnøkkel. Ferdigmonterte bolter må strammes på nytt til påkrevd dreiemoment for å sikre maksimal styrke i hele produktets levetid
- FI** Tuotteiden asennuksessa, käytössä ja huollossa on noudatettava tarkoin tässä käyttöoppaassa tai muissa toimittamissamme ohjemateriaaleissa annettuja ohjeita. Tämä varmistaa tuotteen turvallisen toiminnan koko sen käyttöajan ajan. Näiden ohjeiden noudattamatta jättäminen mitätöi kaikki oikeutesi takuukorvauksiin. Pultit, joille on asennusohjeessa ilmoitettu tietty kiristystiukkuus, on kiristettävä kalibroidulla momenttiavaimella. Esiasennetut pultit on kiristettävä ilmoitettuun kiristystiukkuuteen koko käyttöajan mittaisen kestävyuden varmistamiseksi
- HU** Pí uchovávaní, montáži, používaní a údržbė produktú je třeba postupovat pŕesně podle pokynú v této pŕiručce a dalších našich pŕípadných pokynú, které zajišřtují bezpečné používaní produktú po celou dobu jejich životnosti. Když tyto pokyny dodržovat nebudete, pŕijdete o záruku. Šrouby, které mají na výkresu uveden utahovací moment, je třeba utahovat zkalibrovaným momentovým klíčem. Pŕedem namontované šrouby je třeba dotáhnout požadovaným momentem, aby po dobu životnosti produktú držely na místě
- PL** Przechowywanie, instalacja, użytkowanie, obsługa i konserwacja produktów musi odbywać się ściśle według wytycznych zawartych w niniejszej instrukcji i / lub w innych instrukcjach, które dołączamy aby zagwarantować bezpieczne użytkowanie produktu przez cały okres eksploatacji. Nieu przestrzeganie tych instrukcji może spowodować utratę prawa do gwarancji. Śruby, przedstawione na rysunku wskazującym siłę momentu dokręcania, muszą być dokręcone za pomocą kalibrowanego klucza dynamometrycznego. Aby zapewnić maksymalną wytrzymałość w całym okresie użytkowania, wstępnie zamontowane śruby należy dokręcić zgodnie z wymaganą specyfikacją momentu dokręcania
- RO** Depozitarea, instalarea, utilizarea, operarea și întreținerea produselor trebuie să fie efectuate exact în conformitate cu instrucțiunile din acest manual și/sau cu alte instrucțiuni care pot fi furnizate de noi pentru a garanta utilizarea în siguranță a produsului, pe întreaga durată de viață a acestuia. Nerespectarea acestor instrucțiuni vă va anula dreptul la garanție. Șuruburile care au cuplul de strângere indicat pe desen, trebuie să fie strânse cu ajutorul unei chei dinamometrice calibrate. Șuruburile preasamblate trebuie să fie strânse din nou la specificația de cuplu cerută, pentru a asigura rezistența maximă pe întreaga durată de viață
- CZ** Pŕi uchovávaní, montáži, používaní a údržbė produktú je třeba postupovat pŕesně podle pokynú v této pŕiručce a dalších našich pŕípadných pokynú, které zajišřtují bezpečné používaní produktú po celou dobu jejich životnosti. Když tyto pokyny dodržovat nebudete, pŕijdete o záruku. Šrouby, které mají na výkresu uveden utahovací moment, je třeba utahovat zkalibrovaným momentovým klíčem. Pŕedem namontované šrouby je třeba dotáhnout požadovaným momentem, aby po dobu životnosti produktú držely na místě
- TR** Ürünlerin saklanması, kurulumu, kullanımı, çalıřtırılması ve bakımı, ürünün kullanımı ömrü boyunca güvenli kullanımının sağlanması amacıyla tam olarak bu kılavuzdaki ve/veya tarafımızdan sağlanan diğer talimatlara uygun biçimde gerçekleştirilmelidir. Söz konusu talimatlara uyulmaması, ürünle ilgili garanti hakkınızı geçersiz kılar. Teknik çizimde yanında sikma torku değeri belirtilen civatalar kalibre edilmiş bir tork anahtarını kullanılarak sıkılmalıdır. Önceden takılmış olarak gelen civataların da belirtilen tork değerine uygun biçimde yeniden sıkılması, kullanım ömrü boyunca maksimum dayanıklılığın sağlanması açısından önemlidir
- GR** Η αποθήκευση, η εγκατάσταση, η χρήση, η λειτουργία και η συντήρηση των προϊόντων πŕέπει να γίνεται ακριβώς σύμφωνα με τις οδηγίες του παρόντος εγχειριδίου ή/και τις άλλες οδηγίες που ενδεχομένως να παρασχεθούν. προκειμένου να είναι εγγυημένη η ασφαλής χρήση του προϊόντος για ολόκληρη τη διάρκεια ζωής του. Η μη εφαρμογή αυτών των οδηγιών θα ακυρώσει τα δικαιώματά σας στο πλαίσιο της εγγύησης. Οι βίδες με ένδειξη τιμής ροπής σύσφιξης στο σχέδιο θα πŕέπει να σφιστούν με τη χρήση ενός βαθμονομημένου ροπόμετρου. Οι προσαρμοσμένες βίδες πŕέπει να σφιστούν και πάλι με την απαιτούμενη τιμή ροπής σύσφιξης, προκειμένου να διασφαλιστεί η μέγιστη ισχύς σε όλη τη διάρκεια ζωής
- BG** Съхранението, инсталирането, употребата, експлоатацията и поддръжката на продуктите трябва да се извършват точно в съответствие с указанията в това ръководство и/или други инструкции, които могат да бъдат предоставени от нас, за да се гарантира безопасна употреба на продукта през целия му експлоатационен живот. Неспазването на тези указания ще обезсили Вашето право на гаранция. Болтовете с индикация за силата на въртящия момент на чертежа трябва да бъдат затегнати с помощта на калибриран гаечен ключ. Предварително сглобените болтове трябва да бъдат отново затегнати до изискваната спецификация на въртящия момент, за да осигурят максимална якост по време на експлоатационния живот
- RS** Чобы гарантировать безопасное использование этого изделия на протяжении всего соответствующего срока службы, его хранение, установку, использование, эксплуатацию и обслуживание необходимо осуществлять в точном соответствии с приведенными в настоящем руководстве инструкциями и (или) иным инструкциями, которые могут быть предоставлены нами. Несоблюдение этих инструкций приведет к потере прав на гарантию. Болты, для которых на чертеже указан крутящий момент, необходимо затягивать калиброванным динамометрическим ключом. Для обеспечения максимальной прочности изделия в течение всего срока службы болты, завинченные в ходе предварительной сборки, необходимо подтянуть до указанного момента



- GB The light source contained in this luminaire and the external flexible cable shall only be replaced by the manufacturer or his service agent or a similar qualified person.
- SP La fuente de luz y el cable flexible exterior incluidos en esta luminaria sólo podrán ser sustituidos por el fabricante o su agente de servicio o una persona cualificada.
- PT A fonte de luz e o cabo flexível externo contido nesta luminária só serão substituídos apenas pelo fabricante ou o seu agente de serviços ou uma pessoa qualificada similar.
- DE Die in dieser Leuchte enthaltenen Lichtquelle und das externe flexible Kabel dürfen nur durch den Hersteller oder seinen Kundendienst oder eine ähnlich qualifizierte Person ersetzt werden.
- FR La source de lumière contenue dans ce luminaire et le câble externe souple ne doivent être remplacés que par le fabricant, son agent de service ou une personne qualifiée.
- IT La sorgente di luce e il cavo flessibile contenuti in questo apparecchio potranno essere sostituiti solo dal costruttore, dal suo personale addetto all'assistenza tecnica o ugualmente qualificato.
- NL De lichtbron en de externe flexibele kabel in dit armatuur mogen alleen worden vervangen door de fabrikant of zijn service agent of een soortgelijk gekwalificeerd persoon.
- DK Lyskilden og det eksterne fleksible kabel, der er indeholdt i dette armatur, må kun udskiftes af fabrikanten eller hans serviceværksted eller en tilsvarende kvalificeret person.
- SE Ljuskällan och den externa flexibla kabeln i denna armaturen får endast bytas ut av tillverkaren eller dennes serviceombud eller liknande behörig person.
- NO Lyskilden og den eksterne fleksible kabelen i denne armaturen skal bare skiftes ut av produsenten eller serviceverkstedet eller en tilsvarende kvalifisert person.
- FI Valonlähde ja ulkoinen joustava kaapeli sisältämät valaisimen saa vaihtaa vain valmistaja tai valtuutettu huoltoilike tai muu ammattitaitoinen.
- HU lámpatestben található fényforrást és a külső rugalmas kábelt csak a gyártó, a gyártóval szerződött cég vagy megfelelő képzéssel rendelkező szakember cserélheti ki.
- PL Źródła światła zawarte w oprawie i zewnętrzny elastyczny przewód powinny być wymieniane wyłącznie przez producenta, przedstawiciela jego serwisu lub wykwalifikowaną osobę.
- RO Sursa de lumină conținută în acest corp de iluminat și cablul flexibil extern trebuie înlocuită doar de către producător sau agent de service sau de o persoană calificată similară.
- CZ Světelný zdroj obsažený v tomto svítidle a externí flexibilní kabel se nahrazují pouze výrobcem nebo jeho servisním zástupcem nebo podobně kvalifikovanou osobou.
- TR Bu armatürde bulunan ışık kaynağı ve harici esnek kablo yalnızca üretici veya servis temsilcisi veya benzer bir yetkili kişi tarafından değiştirilecektir.
- HR Izvor svjetla sadržan u ovom svjetiljke i vanjski fleksibilni kabel ce se zamijeniti samo proizvođač ili njegov servisera ili sličnog stručne osobe.
- GR Η πηγή φωτός που περιέχονται σε αυτό το φωτιστικό και το εξωτερικό εύκαμπτο καλώδιο θα πρέπει να αντικατασταθεί μόνο από τον κατασκευαστή ή τον αντιπρόσωπο συντήρησης αυτού ή έναν παρόμοιο ειδικευμένο άτομο.
- BG Източникът на светлина се съдържа в този осветително тяло и външния гъвкав кабел, се заменя само от производителя или негов сервизен агент или подобно квалифицирано лице.
- RS Источник света, содержащийся в этом светильнике, и внешний гибкий кабель должны заменяться только производителем, его сервисным агентом или аналогичным квалифицированным лицом.
- SK Svetelný zdroj obsiahnutý v tomto svietidle a externý flexibilný kábel by mal byť vymenený len výrobcom alebo jeho servisným zástupcom alebo podobne kvalifikovanou osobou.
- LT Šiame šviestuve esantį šviesos šaltinį ir išorinis lankstus kabelis gali pakeisti tik jo gamintojas arba jo serviso atstovas arba atitinkamas kvalifikuotas asmuo.
- LV Gaismas avotu, ko satur šis gaismeklis un ārējais elastīgais kabelis, var samainīt tikai ražotājs, vai tā servisa pārstāvis vai līdzīgi kvalificēta persona.
- EE Selles valgustus sisalduvat valgusallikat ja väline painduvat kaablit saab asendada ainult tootja või tema teenindusagent või sarnase kvalifitseeringuga isik.
- SI Svetlobni vir v svetilki in zunanji prilagodljivi kabel lahko zamenja samo proizvajalec, njegov zastopnik ali strokovno usposobljena oseba.

17



- GB Luminaire has basic insulation between Low Voltage supply and control conductors
- SP La luminaria tiene un aislamiento básico entre la alimentación de baja tensión y los cables de la señal de control
- PT A luminária tem um isolamento básico entre a alimentação de baixa tensão e os cabos de sinal de controlo
- DE Die Leuchte verfügt über eine einfachen Isolation zwischen der Niederspannungsversorgung und den Steuerleitungen.
- FR Le luminaire comporte une isolation de base entre l'alimentation basse tension et les câbles de contrôle.
- IT Il grado di isolamento tra il conduttore di alimentazione ed il conduttore di segnale è básico.
- NL Armatuur heeft een basisisolatie tussen laagspannings-voeding en controle conductoren
- DK Armaturet har enkelisolering mellem lavvoltsforsyningen og styreledningerne.
- SE Armaturen har enkelisolering mellan lågvoltsförsörjningen och styrledningarna.
- NO Armaturet har enkelisolering mellom lavvoltsforsyningen og styreledningene
- FI Valaisimessa on peruseristys syöttöjännitteen ja ohjausjohtimien välillä.
- HU A lámpatest kieszültségű és szabályozó bemenetei galvanikusan el vannak választva.
- PL Oprawa posiada podstawową izolację pomiędzy modułem zasilania niskonapięciowego i przewodami sterującymi.
- RO Corpul de iluminat dispune de izolație de bază între sistemul de alimentare de joasă și conductorii de control.
- CS V esvítidle je mezi vodiči napájení a řízení základní izolace
- HR Svjetiljka ima osnovnu izolaciju između napajanja i upravljačkih konektora
- GR Το φωτιστικό διαθέτει βασική μόνωση μεταξύ της χαμηλής τάσης τροφοδοσίας και των αγωγών ελέγχου.
- BG Осветителното тяло има основна изолация между захранването ниско напрежение и контролните проводници.
- RS Светильник обладает базовой электроизоляцией между низковольтным блоком питания и управляющими проводниками

18



- GB** SR compatibility - For SR-based luminaires only SR-Certified components/sensors are to be used (see also: <http://www.lighting.philips.co.uk/oem-emea/products/driving-connected-lighting>). The functional compatibility of two (SR-certified) components/sensors to be used in combination, as well as the override possibility of any line-switch function used in an SR-based luminaire, is to be released by the master component/sensor supplier. If using a NEMA 7-pin socket on an SR-based luminaire, a full system verification is required. Not following this advice can/will cause risk of damage and non-compliance for which Signify cannot take any responsibility.
- SP** Compatibilidad con SR - Con las luminarias basadas en SR solo deben utilizarse componentes/sensores con la certificación SR (vea también: <http://www.lighting.philips.co.uk/oem-emea/products/driving-connected-lighting>). La compatibilidad funcional de 2 componentes/sensores (con certificación SR) que vayan a utilizarse en combinación, así como la posibilidad de anulación de cualquier función lineswitch utilizada en una luminaria basada en SR debe ser especificada por el proveedor del componente/sensor maestro. Para usar el terminal de 7 patillas NEMA en una luminaria basada en SR se requiere una verificación completa del sistema. No seguir estos consejos puede provocar o provocará un riesgo de datos e incumplimiento del que Signify no puede hacerse responsable.
- PT** Compatibilidade SR - As luminárias baseadas em SR são apenas compatíveis com a utilização de componentes/sensores com certificação SR (ver também: <http://www.lighting.philips.co.uk/oem-emea/products/driving-connected-lighting>). A compatibilidade funcional de 2 componentes/sensores (com certificação SR) a serem utilizados em conjunto, bem como a possibilidade de sobreposição de qualquer função LineSwitch utilizada numa luminária baseada em SR deverão ser disponibilizadas pelo fornecedor do componente/sensor principal. É necessário proceder a uma verificação integral do sistema para utilizar uma tomada NEMA de 7 pinos com uma luminária baseada em SR. O incumprimento destas recomendações poderá/irá originar o risco de danos e inconformidades relativamente aos quais a Signify não poderá assumir qualquer responsabilidade.
- DE** System Ready kompatibel - Für SR-basierte Leuchten dürfen nur SR-zertifizierte Komponenten/Sensoren verwendet werden (siehe auch: <http://www.lighting.philips.co.uk/oem-emea/products/driving-connected-lighting>). Funktionale Kompatibilität von 2 (SR-zertifizierten) Komponenten/Sensoren zur Verwendung in Kombination oder als Umgebungsmöglichkeit für Leitungsschaltungsfunktionen in einer SR-basierten Leuchte, freizugeben vom Lieferanten der MasterKomponente (Sensor). Zur Verwendung des NEMA 7 Pin-Socket an einer SR-basierten Leuchte ist eine vollständige Systemverifizierung erforderlich. Die Nichteinhaltung dieser Vorgabe kann zu Beschädigungen oder der Nichteinhaltung von Bestimmungen führen, für die Signify keinerlei Verantwortung übernehmen kann.
- FR** Compatibilité SR - Pour les luminaires qui reposent sur la technologie SR, seuls les composants/capteurs certifiés SR peuvent être utilisés (voir aussi : <http://www.lighting.philips.co.uk/oem-emea/products/driving-connected-lighting>). La compatibilité fonctionnelle de 2 composants/capteurs (certifiés SR) à utiliser ensemble ainsi que la possibilité de forçage de toute fonction d'interrupteur de ligne utilisée dans un luminaire reposant sur la technologie SR doivent être rendues possibles par le fournisseur original de composants/capteurs. Pour l'utilisation de la prise NEMA 7 broches sur un luminaire reposant sur la technologie SR, une vérification complète du système est requise. Ne pas suivre ces conseils peut/va entraîner des risques de dommages et de non-conformité pour lesquels Signify ne peut être tenue pour responsable.
- IT** Compatibilità SR - Negli apparecchi in versione SR devono essere utilizzati solo componenti/sensori certificati SR (consulta anche: <http://www.lighting.philips.co.uk/oem-emea/products/driving-connected-lighting>). La compatibilità funzionale di 2 componenti/sensori (certificati SR) da utilizzare in combinazione e la possibilità di comandare la funzione lineswitch di un apparecchio di illuminazione SR, deve essere rilasciata dal fornitore del componente principale/sensore. Per utilizzare l'attacco NEMA 7pin su un apparecchio d'illuminazione SR sono necessarie delle verifiche. La mancata verifica può causare danni per non conformità per i quali Signify non si assume alcuna responsabilità.
- NL** SR-compatibiliteit - Voor SR-geschikte armaturen dienen alleen SR-gecertificeerde componenten en/of sensoren te worden gebruikt (zie ook: <http://www.lighting.philips.co.uk/oem-emea/products/driving-connected-lighting>). Functionele compatibiliteit van twee SR-gecertificeerde componenten en/of sensoren die in combinatie worden gebruikt, evenals overbruggingsmogelijkheid van een eventuele LineSwitch-functie die wordt gebruikt in een SR-geschikte armatuur, dient te worden vrijgegeven door de leverancier van de hoofdcomponent/sensor. Bij gebruik van de NEMA 7 pins aansluitbus op een SR-geschikte armatuur is een volledige systeemverificatie vereist. Het niet opvolgen van deze adviezen of het niet voldoen aan de systeemvereisten geeft risico op schade waarvoor Signify geen enkele verantwoordelijkheid kan nemen.
- DK** SR-kompatibilitet - Til SR-baserede lysarmaturer må der kun anvendes SR-certificerede komponenter/sensorer (se også: <http://www.lighting.philips.co.uk/oem-emea/products/driving-connected-lighting>). Den funktionelle kompatibilitet af 2 (SR-certificerede) komponenter/sensorer, der skal bruges i kombination med hinanden samt muligheden for tilsidesættelse af enhver LineSwitch-funktion, der bruges i et SR-baseret armatur, skal frigives af leverandøren af masterkomponent/sensor. Til brug af en 7-benet NEMA-fatning på et SR-baseret armatur kræves der en fuld systemverificering. Hvis disse råd ikke følges, kan/vil det medføre en risiko for beskadigelse og manglende overholdelse, hvilket Signify ikke kan påtage sig ansvaret for.
- SE** SR-kompatibilitet - Enbart SR-certificerade komponenter och sensorer ska användas i SR-baserade armaturer (se även: <http://www.lighting.philips.co.uk/oem-emea/products/driving-connected-lighting>). Kompatibilitet mellan två (SR-certificerade) komponenter/sensorer som ska användas tillsammans och möjlighet att åsidosätta alla LineSwitch-funktioner som används i en SR-baserad armatur kommer att släppas på marknaden av masterkomponentens/sensors leverantör. För användning av NEMA 7-stiftsuttag på en SR-baserad armatur krävs en fullständig systemverifiering. Att inte följa dessa anvisningar medför risk för skada och innebär bristande efterlevnad som Signify inte tar något ansvar för.
- NO** SR-kompatibilitet - For SR-baserte armaturer skal bare SR-sertifiserte komponenter/sensorer brukes (se også: <http://www.lighting.philips.co.uk/oem-emea/products/driving-connected-lighting>). Funksjonell kompatibilitet av 2 (SR-sertifiserte) komponenter/sensorer som kan brukes i kombinasjon, samt overstyringsmulighet for en hvilken som helst linjeskiftfunksjon som brukes i en SR-basert lysarmatur, skal frigjøres av hovedkomponent/sensorleverandør. For bruk av NEMA 7-pinner kontakt på en SR-basert lysarmatur er det nødvendig med en fullstendig systemverifisering. Det å ikke følge disse anbefalingene kan/vil medføre risiko for skade og manglende overholdelse som Signify ikke kan ta ansvar for.
- FI** SR-yhteensopivuus - SR-valaisimissa tulee käyttää vain SR-sertifioituja komponentteja ja tunnistimia (saat lisätietoja osoitteesta <http://www.lighting.philips.co.uk/oem-emea/products/driving-connected-lighting>). Kahden käytettävän (SR-sertifioidun) komponentin/tunnistimen toimintojen yhteensopivuuden sekä SR-valaisimen kanssa käytettävän minkä tahansa linjakytkintöiminnon ohitusmahdollisuuden vapauttaa komponenttien/tunnistimien päätoimittaja. Jos haluat käyttää seitsenpiikkistä NEMA-liitäntää SR-valaisimessa, järjestelmä on tarkistettava ja vahvistettava täysin. Jos et noudata tätä ohjetta, valaisin saattaa vaurioitua ja sen vaatimustenmukaisuus saattaa joutua kyseenalaiseksi. Signify ei ole tästä millään tavalla vastuussa.
- HU** SR-kompatibilitás - Az SR-alapú világítótételek csak SR-tanúsítású alkatrészek és érzékelők használhatók (lásd még: <http://www.lighting.philips.co.uk/oem-emea/products/driving-connected-lighting>). Két funkcionális kompatibilis (SR-tanúsítású) alkatrész, érzékelő illetve SR-alapú világítótételek beszerelt vezérelhető hálózatoldali leválasztó kapcsoló csak akkor használható együtt, ha azok közös használatát a fő vezérlőelem (szenzor) gyártója jóváhagyta. 7-pólusú NEMA csatlakozóját tartalmazó SR-alapú világítótételek használatát esetén a rendszer teljes működését ellenőrizni kell. Ezen tanácsok be nem tartása károkat és nem megfelelőséget okozhat, amiért a Signify nem vállal felelősséget.
- PL** Zgodność z SR - W przypadku oprav oświetleniowych opartych na SR można stosować wyłącznie części/czujniki z certyfikatem SR (patrz również: <http://www.lighting.philips.co.uk/oem-emea/products/driving-connected-lighting>). Zgodność funkcjonalna dwóch części/czujników (z certyfikatem SR) stosowanych w połączeniu lub w zastępstwie dowolnej funkcji wyłącznika w oprawach opartych na SR musi być zapewniona przez dostawcę elementu nadrzędnego. Przed zastosowaniem 7- stykowego gniazda NEMA w oprawie oświetleniowej opartej na SR wymagana jest pełna weryfikacja systemu. Nieprzestrzeganie tych zaleceń jest równoznaczne z ryzykiem uszkodzenia i naruszeniem zasad użytkowania, za które firma Signify nie ponosi odpowiedzialności.
- RO** Compatibilitate SR - Pentru corpurile de iluminat bazate pe SR, trebuie să se utilizeze numai componentele/senzorii cu certificare SR (consultați, de asemenea: <http://www.lighting.philips.co.uk/oem-emea/products/driving-connected-lighting>). Compatibilitate funcțională a 2 componente/senzorii (cu certificare SR) care trebuie să fie utilizați în asociere, precum și posibilitate de a anula orice funcție lineswitch utilizată într-un corp de iluminat bazat pe SR, lucru care trebuie autorizat de furnizorul componentei/senzorului principal. Pentru utilizarea soclului cu 7 pini NEMA la un corp de iluminat bazat pe SR, este necesară o verificare completă a sistemului. Nerespectarea acestor recomandări poate duce la/va cauza risc de avarie și neconformitate, pentru care Signify nu își poate asuma nicio responsabilitate.



- TR** SR uyumluluğu - SR tabanlı aydınlatma armatürleri için yalnızca SR Sertifikalı bileşenler/sensörler kullanılmalıdır (ayrıca bkz. <http://www.lighting.philips.co.uk/oem-emea/products/driving-connected-lighting>). Birlikte kullanılacak 2 (SR sertifikalı) bileşenin/sensörün işlevsel uyumluluğu ve SR tabanlı aydınlatma armatüründe kullanılan herhangi bir lineswitch işlevinin geçersiz kılınma olasılığı, ana bileşen/sensör tedarikçisi tarafından sağlanacaktır. SR tabanlı aydınlatma armatüründe NEMA 7 pimli soketin kullanılması için tam sistem doğrulaması gereklidir. Bu tavsiyelere uymamak, Signify'ın sorumlu tutulamayacağı hasar riskine ve uyumsuzluğa neden olabilir.
- CZ** Kompatibilita s SR - U svítidel SR se používají pouze SR certifikované součásti/snímače (viz též <http://www.lighting.philips.co.uk/oememea/products/driving-connected-lighting>). Funkční kompatibilitu dvou součástí nebo snímačů (s certifikací SR) při použití v kombinaci a možnost potlačení funkcí LineSwitch, používaných u svítidel SR, musí posoudit dodavatel hlavní součásti nebo snímače. Pro použití 7kolíkové zásuvky NEMA na svítidle s certifikací SR je vyžadováno úplné ověření systému. Nedodržení těchto doporučení může způsobit poškození a nesoulad, za něž Signify nenese žádnou odpovědnost.
- SK** Kompatibilita SR - Pri svietidlách založených na SR sa smú používať len SR certifikované komponenty/snímače (pozri tiež: <http://www.lighting.philips.co.uk/oem-emea/products/driving-connected-lighting>). Funkčnú kompatibilitu 2 (SR certifikovaných) komponentov/snímačov na použitie v kombinácii, ako aj možnosť zrušenia funkcie spínača použitej v svietidle založenom na SR, má zabezpečiť dodávateľ hlavného komponentu/snímača. Pri použití 7-kolíkovkej objímky NEMA v svietidle založenom na SR sa vyžaduje overenie celého systému. Nedodržanie týchto pokynov môže spôsobiť/spôsobí poškodenie a nesúlad, za ktoré spoločnosť Signify nemôže niesť zodpovednosť.
- GR** Συμβατότητα SR - Για τα φωτιστικά που βασίζονται στο SR, πρέπει να χρησιμοποιούνται μόνο εξαρτήματα/αισθητήρες με πιστοποίηση SR (δείτε επίσης: <http://www.lighting.philips.co.uk/oem-emea/products/driving-connected-lighting>). Η λειτουργική συμβατότητα 2 εξαρτημάτων/αισθητήρων (με πιστοποίηση SR) που θα χρησιμοποιηθούν σε συνδυασμό, καθώς και η δυνατότητα παράκαμψης οποιασδήποτε λειτουργίας lineswitch που χρησιμοποιείται σε ένα φωτιστικό που βασίζεται στο SR, θα πρέπει να κοινοποιηθεί από τον προμηθευτή του κύριου εξαρτήματος/αισθητήρα. Για τη χρήση υποδοχής NEMA 7 ακίδων σε φωτιστικό που βασίζεται στο SR, απαιτείται πλήρης επαλήθευση συστήματος. Αν δεν ληφθούν υπόψη αυτές οι συμβουλές, μπορεί να/θα προκληθεί κίνδυνος ζημιάς και μη συμμόρφωσης, για τα οποία η Signify δεν μπορεί να αναλάβει καμία ευθύνη.
- RS** Совместимость с устройствами SR - Светильники на основе технологии SR совместимы только с компонентами/датчиками, сертифицированными для использования с технологией SR (см. также: <http://www.lighting.philips.co.uk/oememea/products/driving-connected-lighting>). Функциональная совместимость используемых в сочетании 2 компонентов/датчиков (сертифицированных для использования с технологией SR), а также возможность переопределяющего управления любой функцией уменьшения яркости LineSwitch при использовании светильника на основе технологии SR определяется поставщиком основного компонента/датчика. Для использования 7-контактного гнезда NEMA на светильнике на основе технологии SR требуется полная проверка системы. Несоблюдение этих рекомендаций с высокой вероятностью может привести к возможным повреждениям и несоответствию системы спецификациям, за которые компания Signify не несет какой-либо ответственности.