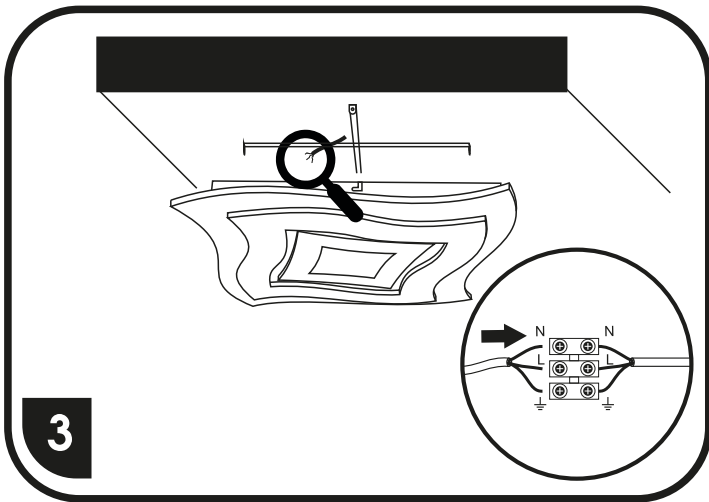
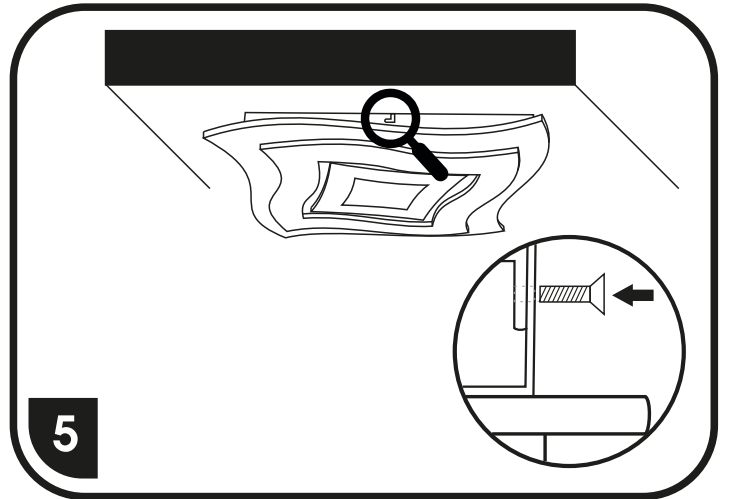
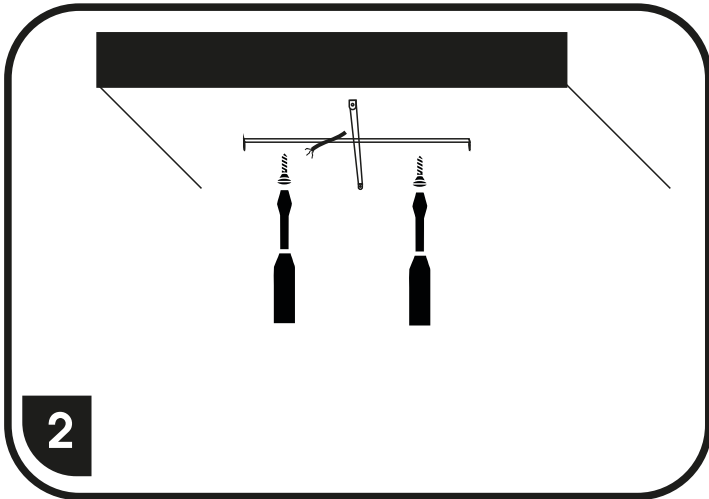
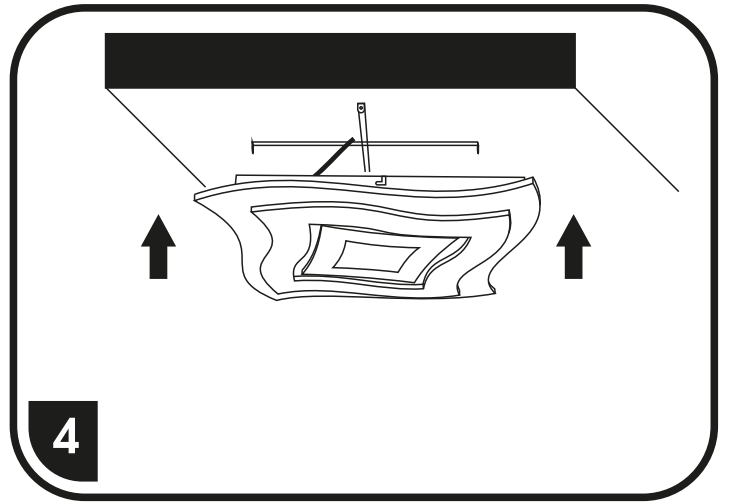
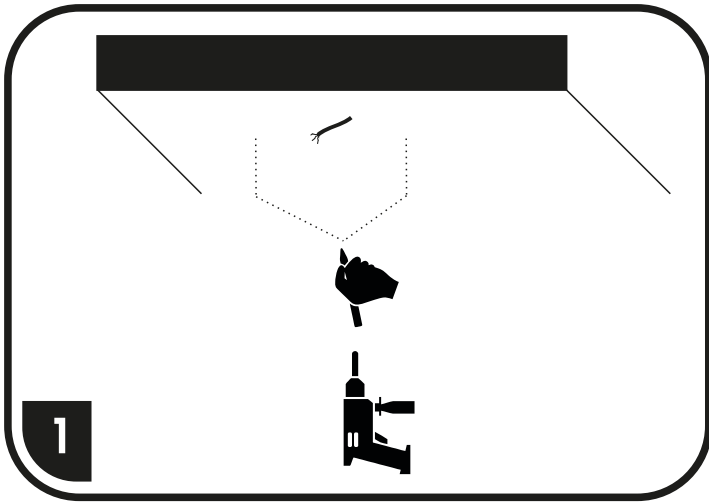


WALP04-3D/LED

S ohledem na technické důvody související s funkčností svítidla, není vhodné světelný zdroj ze svítidla demontovat/vyměňovat.

Vzhľadom na technické dôvody súvisiace s funkčnosťou svietidla, nie je vhodné svetelný zdroj zo svietidla demontovať/vymieňať.



**SVÍTLIDLA JSOU JIŽ Z VÝROBY SPÁROVANÁ S DÁLKOVÝM OVLADAČEM
SVIETIDLÁ SÚ UŽ Z VÝROBY SPÁROVANÁ S DIALKOVÝM OVLÁDAČOM**

Svítlidla jsou již z výroby spárovaná s dálkovým ovladačem.
Svietidlá sú už z výroby spárované s diaľkovým ovládačom.

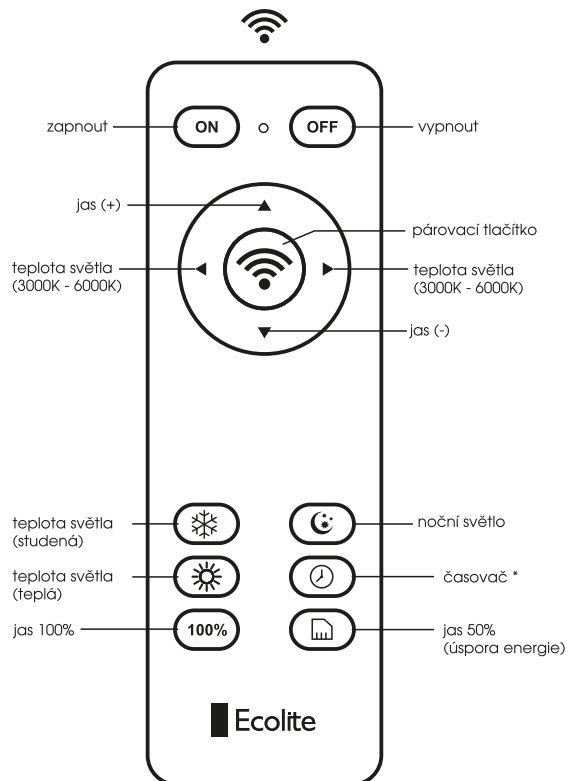
**Pokud ovladač nekomunikuje se svítidlem proveďte párování.
Ak ovládač nekomunikuje so svietidlom vykonajte párovanie.**

Párování ovladače a světla / Párovanie ovládače a svetla

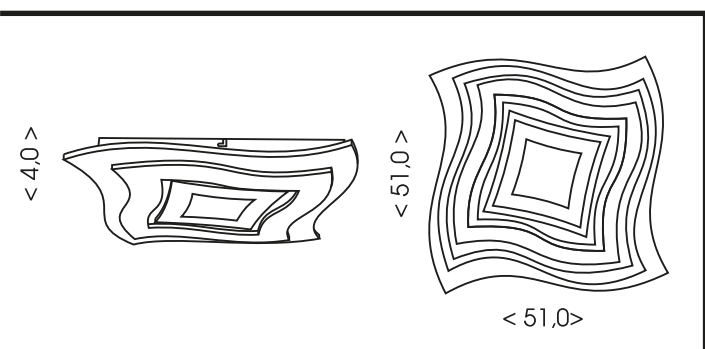
- párování se provádí tak, že se nejdříve zapne svítidlo vypínačem na zdi a do 3 sekund se krátce stiskne párovací tlačítko (svítidlo 3x blikne a tím dojde ke spárování dálkového ovladače)
- párování sa vykonáva tak, že sa najprv zapne svietidlo vypínačom na stene a do 3 sekúnd sa krátka stlačí párovací tlačidlo (svietidlo 3x blikne a tým dojde k spárovaniu diaľkového ovládača)

Odpárování ovladače a světla / Odpárovanie ovládače a svetla

- odpárování se provádí tak, že se nejdříve zapne svítidlo vypínačem na zdi a do 3 sekund se 5x rychle za sebou stiskne párovací tlačítko (svítidlo 8x blikne a tím dojde k odpárování dálkového ovladače)
- odpárování sa vykonáva tak, že sa najprv zapne svietidlo vypínačom na stene a do 3 sekúnd sa 5x rýchlo za sebou stlačí párovací tlačidlo (svietidlo 8x blikne a tým dojde k odparovaniu diaľkového ovládača)



* **časovač - automatické vypnutí**
stiskněte tlačítko - jedno bliknutí - světlo zhasne po 30 minutách
stiskněte tlačítko podruhé - dvě bliknutí - světlo zhasne po 60 minutách
stiskem tlačítka ON zrušíte časovač



přepínání barevných kombinací lze provádět též vypínačem

prepínanie farebných kombinácií je možné tiež spraviť vypínačom