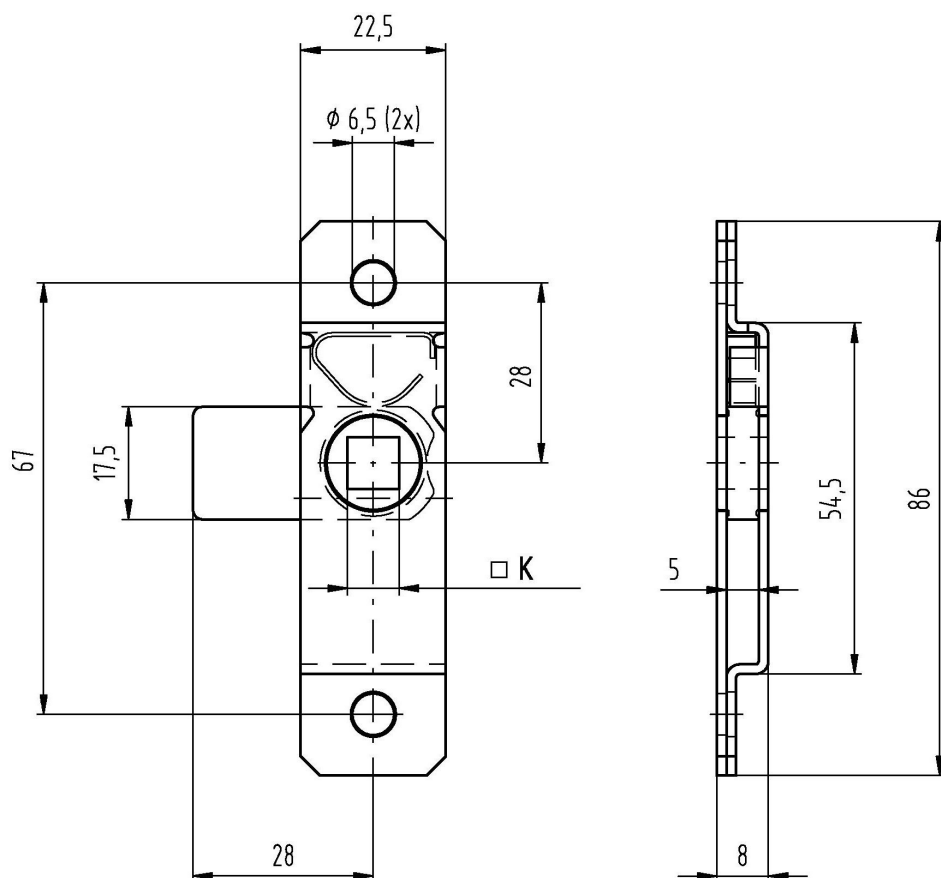
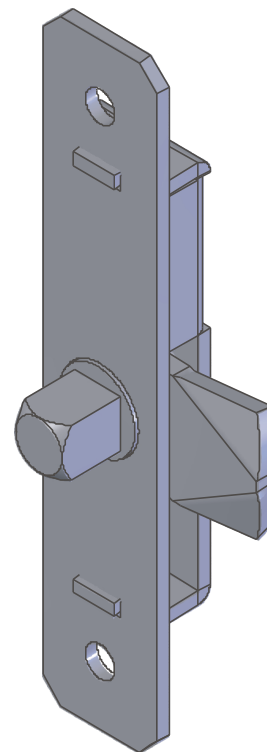
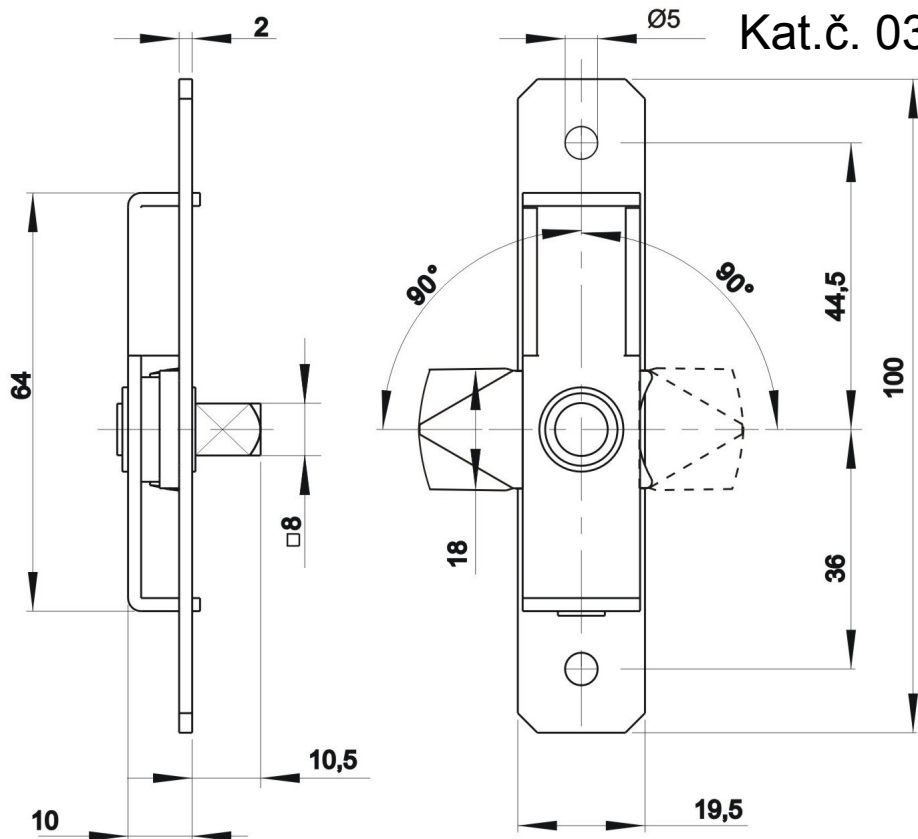


Kat.č. 03.818



K	Kat.č.
8x8	01.335
6x6	01.356

Příklad objednávky zámku - Zámek ZZ2 03.818

Materiál :
ocel, galvanické zinkování