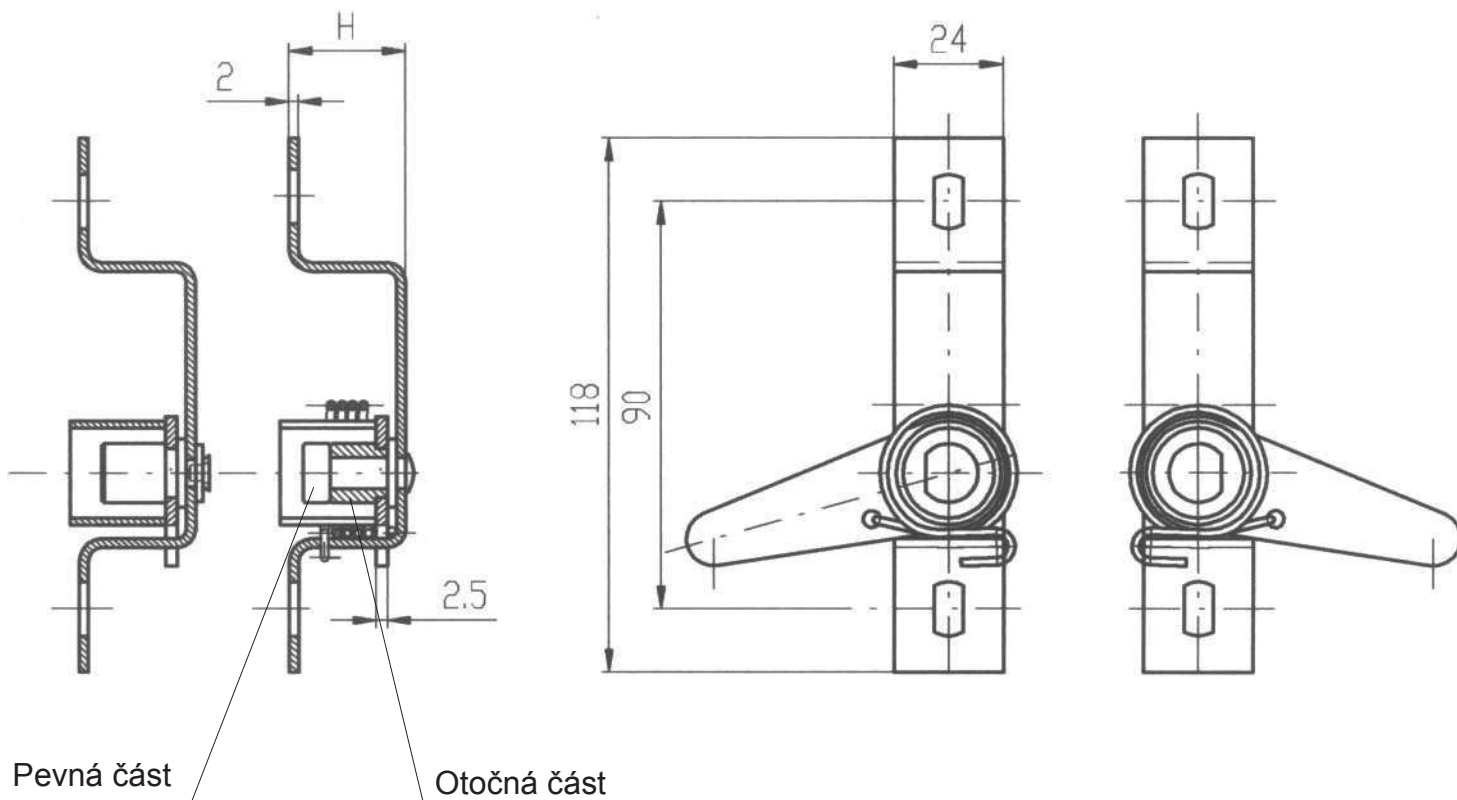


ČEP 2 a 3  
NEDĚLENÝČEP 1  
DĚLENÝ

LEVÝ

PRAVÝ



Materiál:

Zámky CZ jsou vyrobeny z oceli s povrchovou úpravou galvanickým zinkováním.

Sériově vyráběná sestavení :

SESTAVENÍ	Kat. č.
23 322	01.196
12 111	01.197
12 222	01.198
13 111	01.199
13 321	01.200
17 321	01.201
21 111	01.202
21 221	01.203
23 111	01.204
23 112	01.205
23 321	01.206
26 112	01.207
28 111	01.209
35 321	01.211
29 221	01.214
29 321	01.215
26 111	01.216

Schema čísla sestavení: xx xxx

Provedení stoličky

jazýček

čep

Provedení pravý / levý

Pružina ano/ne

Význam jednotlivých číslic - viz tabulka na str. 4-70

**Příklad objednávky** : zámku CZ v sestavení ( stolička č. 2, Jazýček č. 1, čep č. 1 dělený, s pružinou, provedení levý)

Tj. sestavení 21 111.

**Zámek CZ 01.202**

Po dohodě je možno vyrábět i odlišná sestavení .

PROVEDENÍ	1. ČÍSLICE STOLIČKA	2. ČÍSLICE JAZÝČEK	3. ČÍSLICE ČEP	4. ČÍSLICE PRUŽINA	5. ČÍSLICE PROVEDENÍ
1				ANO	LEVÉ 
2				NE	PRAVÉ 
3					
4					
5					
6					
7					
8					
9					