

Nosiče přípojnic

DELTA-Compact

DELTA 110C • DELTA 210C • DELTA 305C

Nabízíme nový vysoce kompaktní systém, který je navržen pro montáž sběrnicových systémů v NN rozvodných zařízeních do 1000 V s jmenovitým proudem do 3700 A a zkratovou odolností do 220 kA.

Vlastnosti systému DELTA-C

- Příznivá cena
- Dobrý pracovní výkon
- Vysoká provozní odolnost
- Minimální počet dílů
- Jednoduchá a rychlá montáž
- Tuhý nekovový skelet
- Pevná fázová rozteč 100 mm
- Dovoluje montáž sběrnic tl. 5 mm a 10 mm
- Systém DELTA 305C šetří až 40 % mědi
- Díky menším rozměrům snižují hmotnost a cenu zařízení
- Pohodlně se vejde do skříní s hloubkou 400 mm

Technická data výrobků

Šířka nosiče	272 mm
Montážní rozteč svorníků	100 mm
Fázová rozteč vodičů	100 mm
Dovolené zatížení v tahu	16 kN
Kritické zatížení v tahu	22 kN
Hmotnost sestavy nosiče	1 100 g
Jmenovité výdržné napětí	12 kV
Jmenovité provozní napětí	1 200 V
Provozní teplota	-40 °C až +130 °C
Odolnost proti hoření	UL94-V0
Nosnost sestavy	80 kg
Síla utažení matic výrobků	15 N/m
Krytí	IP 00

Použití a montáž výrobků

Výrobek je určen ke konstrukci přípojnicových systémů v rozvodných zařízeních NN do 1 000 V. Tělo nosiče DELTA-C je vyrobeno z vysoce odolného plastu, který zajišťuje výrobku mechanickou pevností do 130 °C. Tuhý nosník umožňuje dokonalé uchycení svisle orientovaných měděných vodičů o síle 5 a 10 mm. Stažení nosníků a jejich uchycení ke konstrukci je řešeno pomocí dvou šroubů M10 s roztečí 100 mm. Šrouby procházejí dvojicí izolačních a distančních trubic, které vymezují sevření měděných vodičů. Jejich výška se mění s výškou použitých vodičů a proto musí být specifikovány v každé objednávce. Hustota montáže nosičů DELTA-C je stanovena výrobcem podle mechanického a zkratového zatížení celého systému. Doporučené hodnoty jsou uvedeny u každého typu výrobku v tabulkách č. 1–5. U nosičů DELTA 210C a DELTA 305C doporučujeme vodiče

v každé fázi opakovaně propojit šrouby, čímž dojde k vytvoření vodičových svazků, vyztužení systémů a zajištění požadované zkratové odolnosti deklarované výrobcem.

Nosič DELTA 110C je určen pro použití jednoho vodiče ve fázi o síle 10 mm, u nosiče DELTA 210C je dovoleno použití dvou vodičů ve fázi o síle 10 mm. Nosič DELTA 305C je určen k montáži jednoho, dvou, nebo tří vodičů o síle 5 mm. Systém nosičů DELTA 305C zajišťuje lepší chlazení vodičů a tím umožňuje zvýšení proudového zatížení systémů až o 40 %. Tak lze dosáhnout snížení hmotnosti měděných vodičů a výrobních nákladů.

Systém DELTA-Compact se šířkou pouhých 272 mm šetří místo v rozvodných zařízeních a je vhodný pro montáž do skříní s hloubkou 400 mm

Certifikáty

Výrobek je certifikován EZÚ, Pod lisem 129, 170 08 Praha.
Zkušební protokol: 502959-01/01
Číslo certifikátu: 1051155
Datum certifikace: 1. 12. 2005

Prohlášení o shodě

Výrobek nosič DELTA-Compact je ve shodě s požadavky: ČSN EN 60439-2 ed.2:2001 v návaznosti na ČSN-EN 60439-1 ed.2:2000 + A1:2004 čl. 8.2.2, 8.3.4, 8.2.5., 8.2.13, 8.2.10, ČSN EN 60439-3:1995+A1:1997+A2:2002 čl. 8.2.12.
Shoda výrobků s uvedenými normami zajišťuje shodu výrobku se základními požadavky nařízení vlády č.17/2003 Sb. v platném znění.

Nosiče přípojnic

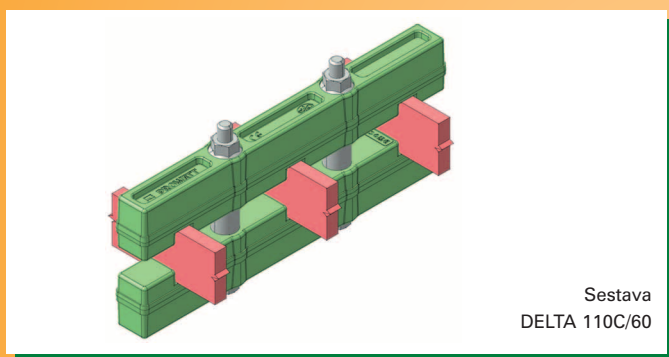
DELTA-Compact

Systém je určen pro stavbu přípojnicových systémů s fázovou roztečí 100 mm.

DELTA 110C - měděný vodič 1 × 10 mm

Tabulka č. 1 – Rozteče nosičů DELTA 110C dle požadované zkratové odolnosti

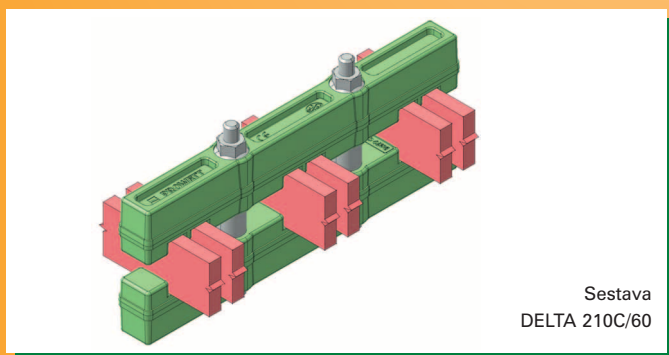
Ic kA ef. 1s	10	20	30	40	50	60	70	80	90	100
Ic kA dyn.	17	40	63	84	105	132	154	176	198	220
1 × 30 × 10	800	700	600	400	300	225	200	175	175	150
1 × 40 × 10	900	800	600	450	350	300	250	200	175	150
1 × 50 × 10	1 000	900	700	500	400	300	250	200	175	150
1 × 60 × 10	1 000	900	700	600	400	350	300	200	175	150
1 × 80 × 10	1 000	900	800	600	500	350	300	200	175	150
1 × 100 × 10	1 000	1 000	900	750	500	350	300	200	175	150
1 × 125 × 10	1 000	1 000	1 000	800	500	350	300	200	175	150



DELTA 210C - měděné vodiče 2 × 10 mm

Tabulka č. 2 – Rozteče nosičů DELTA 210C dle požadované zkratové odolnosti, s vytvořením vodičových svazků

Ic kA ef. 1s	10	20	30	40	50	60	70	80	90	100
Ic kA dyn.	17	40	63	84	105	132	154	176	198	220
2 × 30 × 10	1 000	900	700	600	300	250	200	175	175	150
2 × 40 × 10	1 000	900	700	600	350	300	250	200	175	150
2 × 50 × 10	1 000	900	800	600	400	300	300	200	175	150
2 × 60 × 10	1 000	1 000	900	700	450	350	300	200	175	150
2 × 80 × 10	1 000	1 000	900	800	500	350	300	200	175	150
2 × 100 × 10	1 000	1 000	1 000	900	500	350	300	200	175	150
2 × 125 × 10	1 000	1 000	1 000	1 000	500	350	300	200	175	150



Nosiče přípojnic

DELTA-Compact

System je určen pro stavbu přípojnicových systémů s fázovou roztečí 100 mm.

DELTA 305 C – měděný vodič 1 × 5 mm

Tabulka č. 3 – Rozteče nosičů DELTA 305C dle požadované zkratové odolnosti

Ic kA ef. 1s	10	20	30	40	50	60	70
Ic kA dyn.	17	40	63	84	105	132	154
1 × 30 × 5	700	350	250	200	150	100	100
1 × 40 × 5	800	400	300	225	175	125	125
1 × 50 × 5	900	450	350	275	200	140	125
1 × 60 × 5	1 000	500	400	300	200	140	125
1 × 80 × 5	1 000	550	450	325	225	140	125
1 × 100 × 5	1 000	650	500	375	225	140	125
1 × 125 × 5	1 000	700	550	400	225	140	125

DELTA 305 C – měděné vodiče 2 × 5 mm

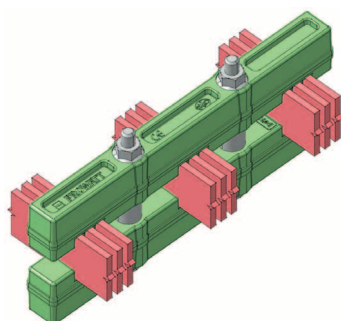
Tabulka č. 4 – Rozteče nosičů DELTA 305C dle požadované zkratové odolnosti, s vytvořením vodičových svazků

Ic kA ef. 1s	10	20	30	40	50	60	70
Ic kA dyn.	17	40	63	84	105	132	154
2 × 30 × 5	1 000	500	350	250	200	150	150
2 × 40 × 5	1 000	550	450	300	200	200	150
2 × 50 × 5	1 000	600	500	350	250	200	200
2 × 60 × 5	1 000	700	550	400	300	250	200
2 × 80 × 5	1 000	800	600	450	300	250	200
2 × 100 × 5	1 000	900	650	500	300	250	200
2 × 125 × 5	1 000	1 000	700	600	400	300	200

DELTA 305 C – měděné vodiče 3 × 5 mm

Tabulka č. 5 – Rozteče nosičů DELTA 305C dle požadované zkratové odolnosti, s vytvořením vodičových svazků

Ic kA ef. 1s	10	20	30	40	50	60	70	80	90
Ic kA dyn.	17	40	63	84	105	132	154	176	198
3 × 30 × 5	1 000	600	400	350	250	200	150	150	150
3 × 40 × 5	1 000	700	500	400	300	200	200	150	150
3 × 50 × 5	1 000	800	600	450	300	250	200	200	150
3 × 60 × 5	1 000	900	650	500	350	300	250	250	200
3 × 80 × 5	1 000	1 000	700	550	400	300	300	250	200
3 × 100 × 5	1 000	1 000	800	600	450	350	300	250	200
3 × 125 × 5	1 000	1 000	900	700	500	400	350	250	200

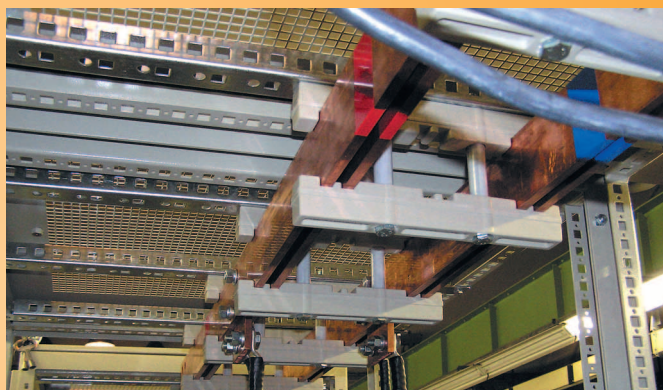
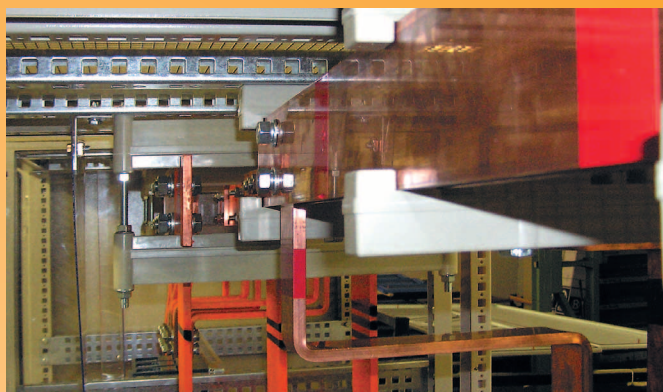
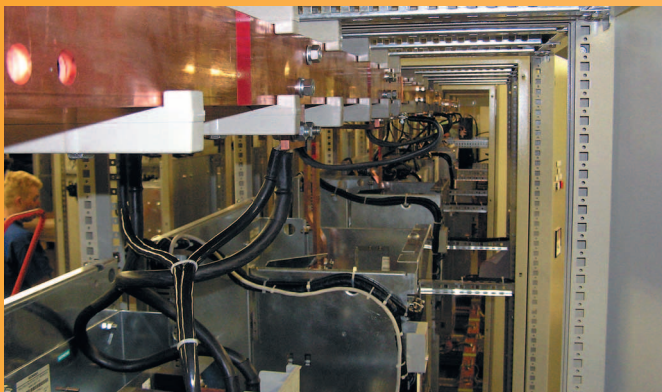


Sestava
DELTA 305C/60

Nosiče přípojnic

DELTA-Compact

Applikace výrobku DELTA 210C/80



Objednávka výrobku

Konstrukce výrobku vyžaduje uvést vždy výšku vodiče pro který bude systém použit.

Při objednávce systému DELTA můžete objednat celou sestavu jako montážní celek nebo jednotlivé díly sestavy. Sestava obsahuje: 2 kusy plastových výlisek DELTA, 2 ks distančních trubek, 2 kusy šroubů M10, 2 x matice M10 a ploché podložky. Distanční trubky a uvedený spojovací materiál je dodáván jako montážní sada DS viz. platný ceník.

Příklad A:

Při objednávce deseti montážních celků DELTA 210C pro pásovinu 80 x 10 mm objednejte:

– sestava DELTA 210C/8010 ks

Příklad B:

Nebo můžete stejný materiál objednat po položkách dle ceníku výrobku např.:

– výlisek DELTA 210C20 ks

– montážní sada DS8010 ks